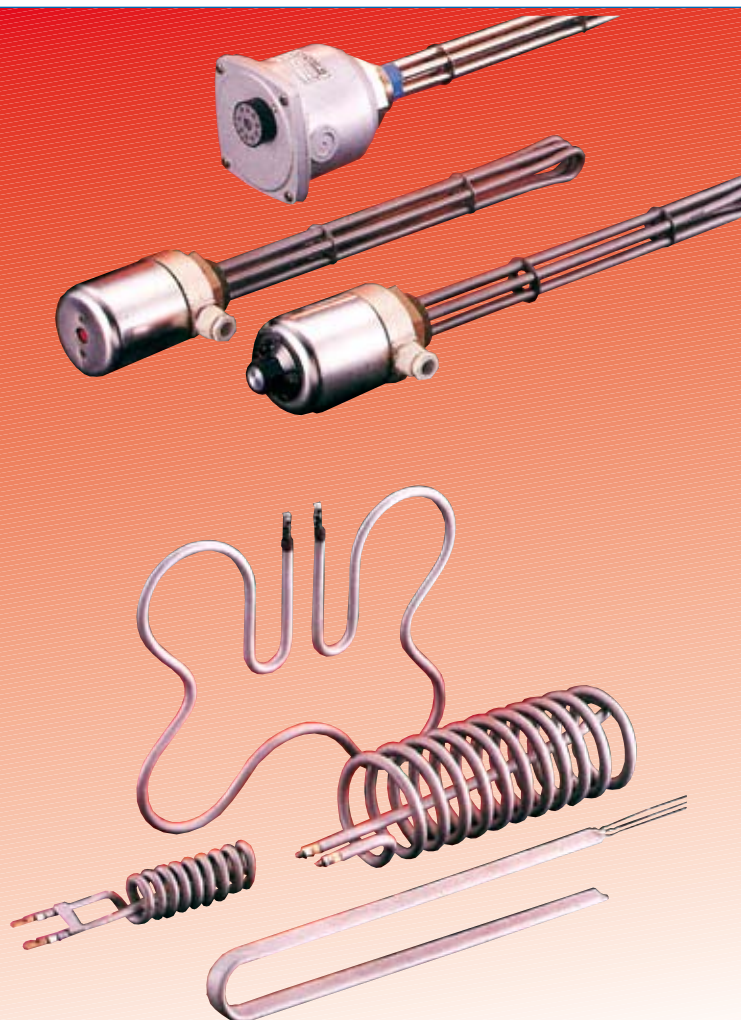
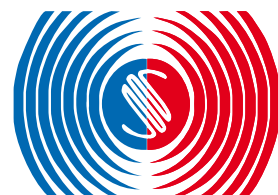




## Электрические вкручиваемые нагреватели и трубчатые нагревательные элементы



Год основания 1829



## CSN-Einschraubheizkörper

### Typenschlüssel

ERC	= Einschraubheizkörper mit Chromnickelmantel ohne Anschluß-Haube
ERK	= Einschraubheizkörper mit Kupfermantel ohne Anschluß-Haube
ERCH	= Einschraubheizkörper mit Chromnickelmantel mit Anschluß-Haube
ERKH	= Einschraubheizkörper mit Kupfermantel mit Anschluß-Haube
ERCT	= Einschraubheizkörper mit Chromnickelmantel mit Anschluß-Haube + Temp.-Regler
ERKT	= Einschraubheizkörper mit Kupfermantel mit Anschluß-Haube + Temp.-Regler
ERCB	= Einschraubheizkörper mit Chromnickelmantel mit Anschluß-Haube + Temp.-Begrenzer
ERKB	= Einschraubheizkörper mit Kupfermantel mit Anschluß-Haube + Temp.-Begrenzer
ERCU	= Einschraubheizkörper mit Chromnickelmantel mit Anschluß-Haube + Trockengehschutz
ERKU	= Einschraubheizkörper mit Kupfermantel mit Anschluß-Haube + Trockengehschutz
ERCTB	= Einschraubheizkörper mit Chromnickelmantel mit Anschluß-Haube + Temp.-Regler einschl. Begrenzer
ERCTBi/	= Einschraubheizkörper mit Chromnickelmantel mit Anschluß-Haube + Temp.-Regler einschl. Begrenzer, isoliert
ERCTBiR/	= Einschraubheizkörper mit Chromnickelmantel mit Anschluß-Haube + Temp.-Regler einschl. Begrenzer, isoliert, reduzierte Leistung

## CSN – Вкручиваемые нагреватели

### Расшифровка типовых обозначений

ERC	= Вкручиваемые нагреватели с корпусом из нихрома без головки подключения
ERK	= Вкручиваемые нагреватели с корпусом из меди без головки подключения
ERCH	= Вкручиваемые нагреватели с корпусом из нихрома с головкой подключения
ERKH	= Вкручиваемые нагреватели с корпусом из меди с головкой подключения
ERCT	= Вкручиваемые нагреватели с корпусом из нихрома с головкой подключения + регулятор температуры
ERKT	= Вкручиваемые нагреватели с корпусом из меди с головкой подключения + регулятор температуры
ERCB	= Вкручиваемые нагреватели с корпусом из нихрома с головкой подключения + ограничитель температуры
ERKB	= Вкручиваемые нагреватели с корпусом из меди с головкой подключения + ограничитель температуры
ERCU	= Вкручиваемые нагреватели с корпусом из нихрома с головкой подключения + защита против включения всухую
ERKU	= Вкручиваемые нагреватели с корпусом из меди с головкой подключения + защита против включения всухую
ERCTB	= Вкручиваемые нагреватели с корпусом из нихрома с головкой подключения + регулятор температуры, включая ограничитель
ERCTBi/	= Вкручиваемые нагреватели с корпусом из нихрома с головкой подключения + регулятор температуры, включая ограничитель, изолированный
ERCTBiR/	= Вкручиваемые нагреватели с корпусом из нихрома с головкой подключения + регулятор температуры, включая ограничитель, изолированный, приведённая мощность

## Einschraubheizkörper

CSN-Einschraubheizkörper eignen sich zur direkten Erwärmung verschiedener Flüssigkeiten. Die Heizkörper werden als einbaufertige Elemente mit oder ohne Temperaturregler oder -begrenzer gefertigt.

CSN-Einschraubheizkörper finden vornehmlich Anwendung in:

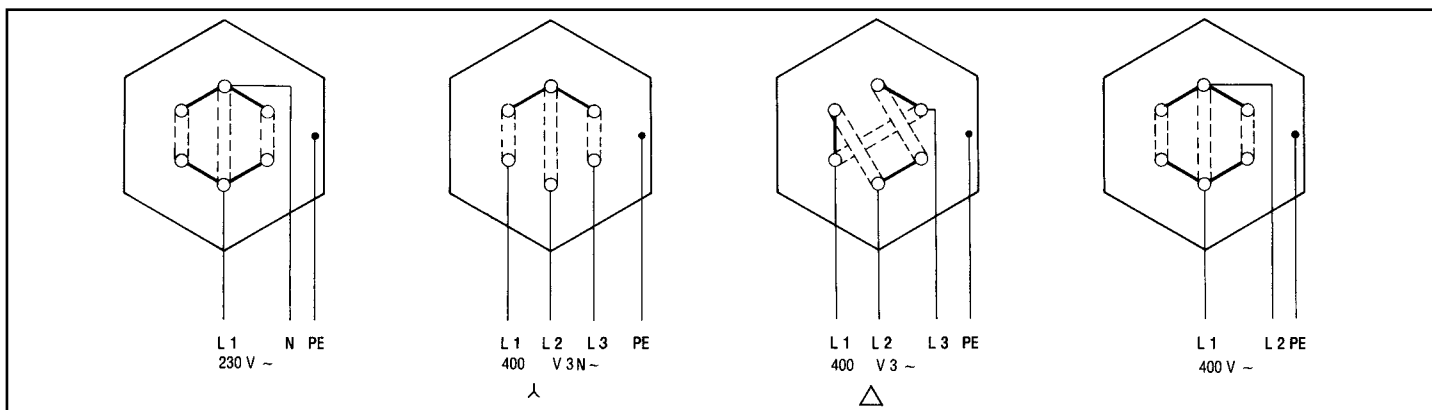
- Heißwasserbereitern
- Reinigungsbädern
- Ölvorwärmern
- Durchlauferhitzern
- Lüfterhitzern
- Wärmeaustauschern
- Entfettungsbädern
- Druckspeichern -bitte gesondert anfragen!

CSN-Einschraubheizkörper werden grundsätzlich mit drei Rohrheizkörpern gefertigt, die in einer Ms-Verschraubung eingelötet sind.

Rohrmantelwerkstoffe:

- Edelstahl 1.4404
- Edelstahl 1.4541
- Edelstahl 1.4571
- Edelstahl 1.4828
- Edelstahl 1.4876 (Incoloy 800)
- Edelstahl 2.4858 (Incoloy 825)

CSN-Einschraubheizkörper können an folgende Betriebsspannungen angeschlossen werden:



Die in den nachfolgenden Tabellen aufgeführten Daten sind Standarddaten. CSN-Einschraubheizkörper können auf Wunsch durch

- andere Längen
  - andere unbeheizte Zonen
  - andere Leistungen
  - andere Spannungen
  - andere Werkstoffe
  - andere Verschraubungen (G2'', G 1 1/4'', G 1 1/2'', Stahl, Edelstahl, G1'', G 3/4'')
  - andere Schutzarten bis IP 65
- verändert werden.

CSN-Einschraubheizkörper zeichnen sich besonders aus durch:

- einfache Montage
- lange Lebensdauer
- hohe Wirtschaftlichkeit

### Wichtig

Damit der Isolationswiderstand nach DIN 44.874 nicht unterschritten wird, müssen alle Heizkörper trocken gelagert werden.

## Вкручиваемые нагреватели

CSN – вкручиваемые нагреватели подходят для непосредственного нагрева различных жидкостей. Нагревательные элементы изготавливаются как готовые для сборки элементы с или без терморегулятора или -ограничителя.

CSN – вкручиваемые нагреватели применяются, прежде всего, в:

- водонагревателях
- очистительных ваннах
- маслоподогревателях
- проточных нагревателях
- нагревателях воздуха
- теплообменниках
- ваннах для обезжиривания
- гидроаккумуляторах - пожалуйста, укажите отдельно!

CSN – вкручиваемые нагреватели принципиально изготавливаются с тремя трубчатыми нагревательными элементами, которые впаяны в резьбовое латунное крепление.

Материалы оболочки трубок:

- нержавеющая сталь 1.4404
- нержавеющая сталь 1.4541
- нержавеющая сталь 1.4571
- нержавеющая сталь 1.4828
- нержавеющая сталь 1.4876 (инколой 800)
- нержавеющая сталь 1.4858 (инколой 825)

CSN – вкручиваемые нагреватели могут присоединяться к следующему рабочему напряжению:

Приведённые в ниже следующих таблицах характеристики являются стандартными. CSN – вкручиваемые нагреватели могут быть изменены посредством изменения следующих параметров:

- длина
- зоны без нагрева
- мощность
- напряжение
- материалы
- резьбовое соединения (G2'', G 1 1/4'', G 1 1/2'', сталь, нержавеющая сталь, G1'', G 3/4'')
- классы защиты до IP 65.

CSN – вкручиваемые нагреватели особенно отличаются:

- простой сборкой
- долгим сроком службы
- высокой экономической эффективностью

### Важно

Чтобы сопротивление изоляции по стандарту DIN 44.874 не опускалось ниже нормы, необходимо хранить все нагревательные элементы в сухом месте.

## CSN-Einschraubheizkörper

Lagertypen

Anwendung: Erwärmung von Wasser normaler Qualität  
max. 100°C, max. 10 bar; Einbaulage: waagrecht

## CSN - вкручиваемые нагреватели

Типы, имеющиеся в наличии

Применение: Нагрев воды нормального качества макс. 100°C,  
макс. 10 бар; положение вмонтирования: горизонтально

### CSN-Einschraubheizkörper

mit CrNi-Stahlmantel, Werkstoff 1.4404

Messing-Schraubnippel G 1 1/2''

ohne Haube Typ Тип без кожуха	mit Haube IP 54 Typ Тип с кожухом IP 54	Einbaulänge mm 35 mm unbeheizt Длина вмонтирования в мм 35 мм без нагрева	Spannung Volt Напряжение Вольт	Leistung Watt Мощность Ватт	Oberflächenbelastung W / cm <sup>2</sup> Нагрузка поверхности нагрева Вт/см <sup>2</sup>	Gewicht mit Haube kg Вес с кожухом кг
ERC / 20	ERCH / 20	200	400 V3N~	1500	5,9	0,75
/ 25	/ 25	250	400 V3N~	2000	6,0	0,85
/ 35	/ 35	350	400 V3N~	3000	6,0	1,05
/ 45	/ 45	450	400 V3N~	4500	6,9	1,20
/ 65	/ 65	650	400 V3N~	6000	6,2	1,55
/ 65	/ 65	650	400 V3N~	9000	9,2	1,55
/ 80	/ 80	800	400 V3N~	9000	7,4	1,85

### CSN - вкручиваемые нагреватели

с нихромовой стальной оболочкой, материал 1.4404

Латунный резьбовой ниппель G 1 1/2''



Abb. 1

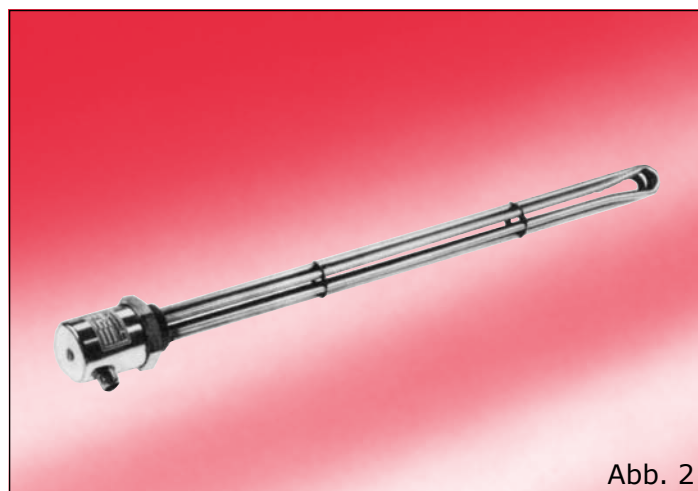


Abb. 2

### CSN-Einschraubheizkörper

mit Kupfermantel - vernickelt

Messing-Schraubnippel G 1 1/2''

ohne Haube Typ Тип без кожуха	mit Haube IP 54 Typ Тип с кожухом IP 54	Einbaulänge mm 35 mm unbeheizt Длина вмонтирования в мм 35 мм без нагрева	Spannung Volt Напряжение Вольт	Leistung Watt Мощность Ватт	Oberflächenbelastung W / cm <sup>2</sup> Нагрузка поверхности нагрева Вт/см <sup>2</sup>	Gewicht mit Haube kg Вес с кожухом кг
ERK / 20	ERKH / 20	200	400 V3N~	2000	7,8	0,80
/ 25	/ 25	250	400 V3N~	2500	7,4	0,90
/ 30	/ 30	300	400 V3N~	3000	7,2	1,00
/ 35	/ 35	350	400 V3N~	3500	7,1	1,05
/ 40	/ 40	400	400 V3N~	4500	7,8	1,15
/ 45	/ 45	450	400 V3N~	6000	9,1	1,25
/ 55	/ 55	550	400 V3N~	7500	9,2	1,40
/ 65	/ 65	650	400 V3N~	9000	9,2	1,55

### CSN - врезные нагреватели

с медной оболочкой - никелированной

Латунный резьбовой ниппель G 1 1/2''

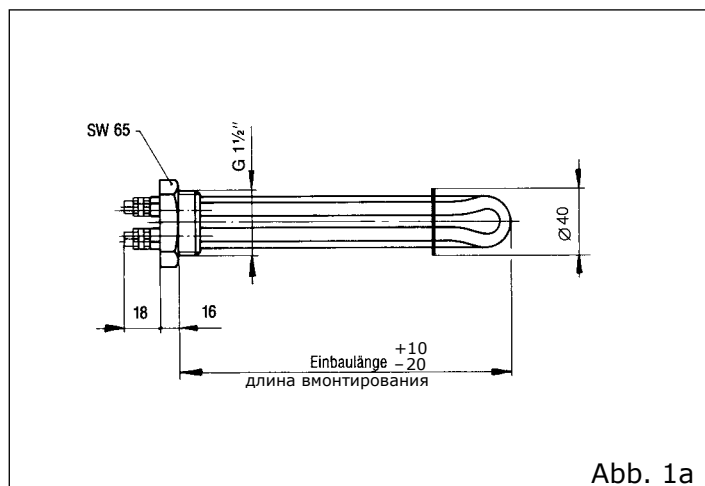


Abb. 1a

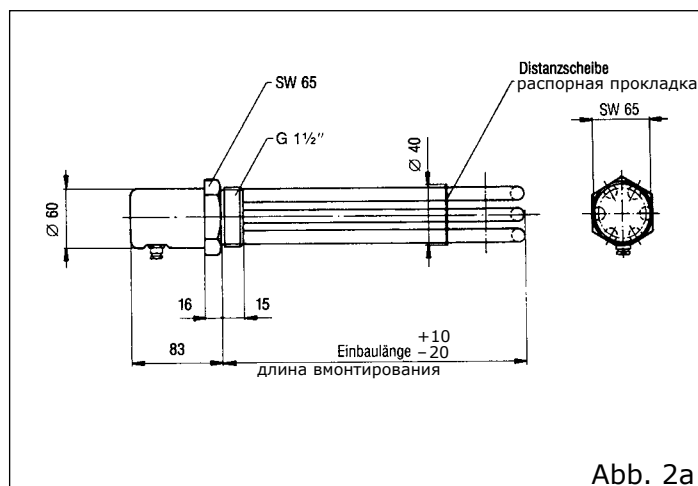


Abb. 2a

## CSN-Einschraubheizkörper

Лagertypen

Аnwendung: Erwärmung von Wasser normaler Qualität  
max. 100°C, max. 10 bar; Einbaulage: waagrecht

## CSN - врезные нагреватели

Типы, имеющиеся в наличии

Применение: Нагрев воды нормального качества макс. 100°C,  
макс. 10 бар; положение вмонтирования: горизонтально

### CSN-Einschraubheizkörper

mit CrNi-Stahlmantel, Werkstoff 1.4404

Messing-Schraubnippel G 1 1/2''

mit Temperatur-Regler 0-85°C oder 30-110°C 1 pol.

Bei Drehstromanschluß ist ein Steuerschutz bauseitig vorzusehen. Optional kann ein dreipoliger Regler zur Direktsteuerung bis ax. 9 kW eingesetzt werden.

### CSN - врезные нагреватели

с нихромовой стальной оболочкой, материал 1.4404

Латунный резьбовой ниппель G11/2''

С терморегулятором 0-85°C или 30-110°C 1 пол. ри подключении трёхфазного тока следует предусмотреть контактор управления. По желанию можно использовать трёхполюсный регулятор для непосредственного управления макс. до 9 кВт.

mit Haube IP 54 Typ Тип с кожухом IP 54	Einbaulänge mm 35 mm unbeheizt Длина вмонтирования в мм 35 мм без нагрева	Spannung Volt Напряжение Вольт	Leistung Watt Мощность Ватт	Oberflächenbelastung W / cm <sup>2</sup> Нагрузка поверхности нагрева Вт/см <sup>2</sup>	Gewicht kg Вес кг
ERCT / 20	200	400 V3N~	1500	5,9	1,55
/ 25	250	400 V3N~	2000	6,0	1,65
/ 35	350	400 V3N~	3000	6,0	1,80
/ 45	450	400 V3N~	4500	6,9	2,00
/ 65	650	400 V3N~	6000	6,2	2,30
/ 65	650	400 V3N~	9000	9,2	2,30
/ 80	800	400 V3N~	9000	7,4	2,60

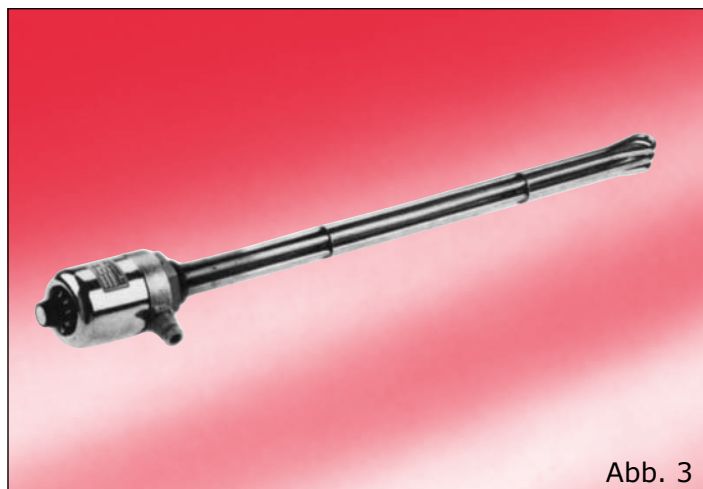


Abb. 3

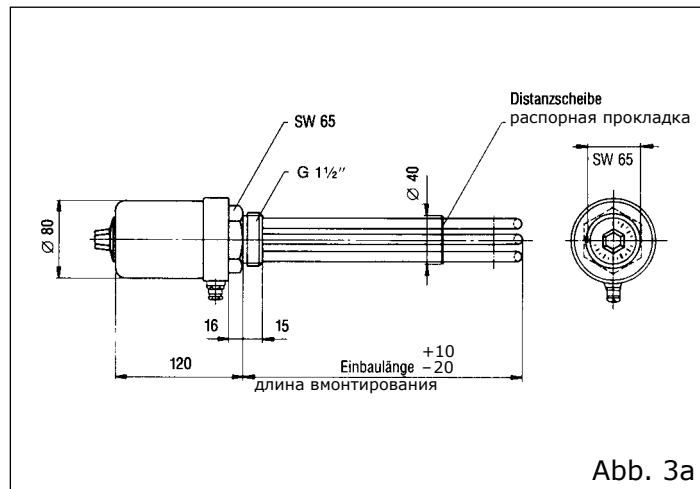


Abb. 3a

### CSN-Einschraubheizkörper

mit Kupfermantel, vernickelt, Messing-Schraubnippel G 1 1/2'' ,  
mit Temperatur-Regler 0-85°C oder 30-110°C 1 pol.

### CSN - врезные нагреватели

с медной оболочкой - никелированной, латунный резьбовой ниппель  
G 1 1/2'' С терморегулятором 0-85°C или 30-110°C 1 пол.

mit Haube IP 54 Typ Тип с кожухом IP 54	Einbaulänge mm 35 mm unbeheizt Длина вмонтирования в мм 35 мм без нагрева	Spannung Volt Напряжение Вольт	Leistung Watt Мощность Ватт	Oberflächenbelastung W / cm <sup>2</sup> Нагрузка поверхности нагрева Вт/см <sup>2</sup>	Gewicht kg Вес кг
ERKT / 20	200	400 V3N~	2000	7,8	1,55
/ 25	250	400 V3N~	2500	7,4	1,65
/ 30	300	400 V3N~	3000	7,2	1,75
/ 35	350	400 V3N~	3500	7,1	1,80
/ 40	400	400 V3N~	4500	7,8	1,90
/ 45	450	400 V3N~	6000	9,1	2,00
/ 55	550	400 V3N~	7500	9,2	2,15
/ 65	650	400 V3N~	9000	9,2	2,30



Abb. 4

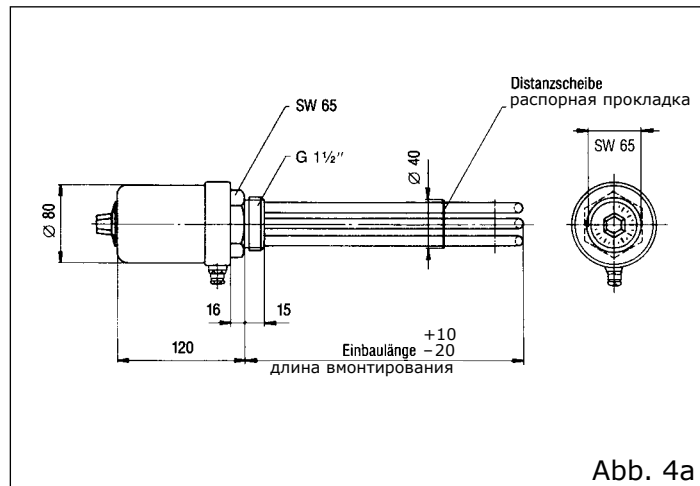


Abb. 4a

## CSN-Einschraubheizkörper

mit Edelmantel und MS-Schraubnippel G 1 1/2''

### Anwendung:

Haupanwendungsbereich: Direkterwärmung von Öl

### Oberflächenbelastung bei ruhendem Öl:

Dickflüssiges Öl: 0,8 - 1,5 W/cm<sup>2</sup>  
 Dünflüssiges Öl, leichte Fette: 1,5 - 2,5 W/cm<sup>2</sup>  
 Thermalöle: 3,0 W/cm<sup>2</sup>

Im Einzelfall ist bei Sonderölen die zulässige Oberflächenbelastung mit dem Öllieferanten abzustimmen.



Abb. 5

## CSN - вкручиваемые нагреватели

с оболочкой из нержавеющей стали и латунным резьбовым ниппелем G 1 1/2''

### Применение:

Основная область применения: Непосредственный нагрев масла

### Нагрузка поверхности нагрева при покоем масле:

Вязко-текучее масло: 0,8 - 1,5 Вт/см<sup>2</sup>  
 Жидкотекучее масло, лёгкие жиры: 1,5 - 2,5 Вт/см<sup>2</sup>  
 Термальное масло: 3,0 Вт/см<sup>2</sup>

В отдельных случаях при использовании особых масел допустимую нагрузку поверхности нагрева необходимо согласовывать с поставщиками масла.

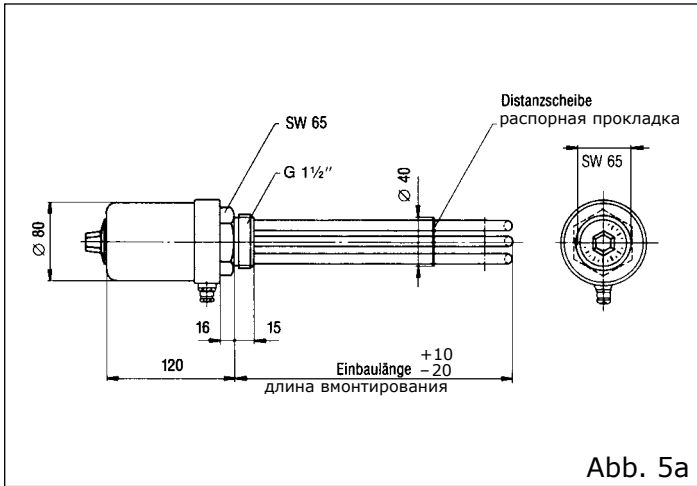


Abb. 5a

## CSN-Einschraubheizkörper

mit CrNi-Stahl-Mantel, Werkstoff 1.4404, 0-85°C 1 pol.  
 Messing-Schraubnippel G 1 1/2'', mit Temperatur-Regler 30-110°C 1pol.

## CSN - врезные нагреватели

с нихромовой стальной оболочкой, материал 1.4404 0-85°C 1 пол.  
 Латунный резьбовой ниппель G11/2'', с терморегулятором 30-110°C 1 пол.

mit Haube IP 54 Typ Тип с кожухом IP 54	Einbaulänge mm 35 mm unbeheizt Длина вмонтирования в мм 35 мм без нагрева	Spannung Volt Напряжение Вольт	Leistung Watt Мощность Ватт	Oberflächenbelastung W / cm <sup>2</sup> Нагрузка поверхности нагрева Вт/см <sup>2</sup>	Gewicht kg Вес кг
ERCT / 20 / 30 / 40 / 50 / 60 / 80	200 300 400 500 600 800	230 V~ 230 V~ 230 V~ 230 V~ 400 V3N~ 400 V3N~	250 400 600 750 900 1200	1,0 1,0 1,0 1,0 1,0 1,0	1,55 1,75 1,90 2,05 2,25 2,60
ERCT / 20 / 30 / 40 / 50 / 60 / 80	200 300 400 500 600 800	230 V~ 230 V~ 400 V3N~ 400 V3N~ 400 V3N~ 400 V3N~	500 800 1100 1500 1800 2400	2,0 2,0 2,0 2,0 2,0 2,0	1,55 1,75 1,90 2,05 2,25 2,60
ERCT / 20 / 30 / 40 / 50 / 60 / 80	200 300 400 500 600 800	230 V~ 400 V3N~ 400 V3N~ 400 V3N~ 400 V3N~ 400 V3N~	750 1250 1750 2200 2700 3600	3,0 3,0 3,0 3,0 3,0 3,0	1,55 1,75 1,90 2,05 2,25 2,60

## Regler mit Aufpreis

### Ausführung Außeneinstellung

Sonderausführung mit Inneneinstellung

3-pol. 0 - 85°C  
 3-pol. 30 - 110°C  
 1 und 3-pol. 60 - 200°C  
 1 und 3-pol. 50 - 300°C

Vorbenannte Heizkörper fertigen wir auch mit

- Drehschale, Schutzart IP 54
- Temperaturbegrenzer, Schutzart IP 54  
1 pol., 0-150°C / 1 pol., 50-300°C
- Höhere Schutzarten:  
Regler oder Begrenzer Inneneinstellung bis IP 65  
Regler Außeneinstellung bis IP 54

Andere Längen bis max. 3400 mm,  
Leistungen oder Spannungen sind lieferbar

## Регуляторы за дополнительную оплату

### Конструкция с внешней регулировкой

Возможна особая конструкция в внутренней регулировкой

3-pol. 0-85°C  
 3-pol. 30-110°C  
 1 и 3-pol. 60-200°C  
 1 и 3-pol. 50-300°C

Вышеуказанные нагревательные элементы мы изготавливаем также с

- поворотной оболочкой, степень защиты IP 54
- ограничитель температуры, степень защиты IP 54  
1 пол., 0-150°C/1 пол., 50-300°C
- более высокими классами защиты:  
регулятор или ограничитель внутренней регулировки до IP 65  
регулятор внешней регулировки до IP 54

Также возможна поставка другой длины макс. до 3400 мм,  
мощности или напряжения.

## CSN-Einschraubheizkörper

mit 3 Rohrheizkörper 11,5 mm  $\varnothing$  Verschraubung G 2'' ERCH III/  
mit 3 Rohrheizkörper 16 mm  $\varnothing$  Verschraubung G 2 1/2'' ERCH IV/

### Anwendung:

Erwärmung von Flüssigkeiten oder Gasen

### Vorteile:

Geringe Baumaße bei gleicher Leistung im Vergleich zu herkömmlichen Heizkörpern. Niedrige Oberflächenbelastung im Vergleich zu herkömmlichen Heizkörpern.

## CSN - вкручиваемые нагреватели

с 3 трубчатыми нагревательными элементами с диаметром 11,5 мм, резьбовым соединением G2'' ERCH III/  
с 3 трубчатыми нагревательными элементами с диаметром 16 мм, резьбовым соединением G2 1/2'' ERCH IV/

**Применение:** Нагрев жидкостей или газов

### Преимущества:

Малые габариты при одинаковой мощности по сравнению с традиционными нагревательными элементами. Низкая нагрузка поверхности нагрева по сравнению с традиционными нагревательными элементами.

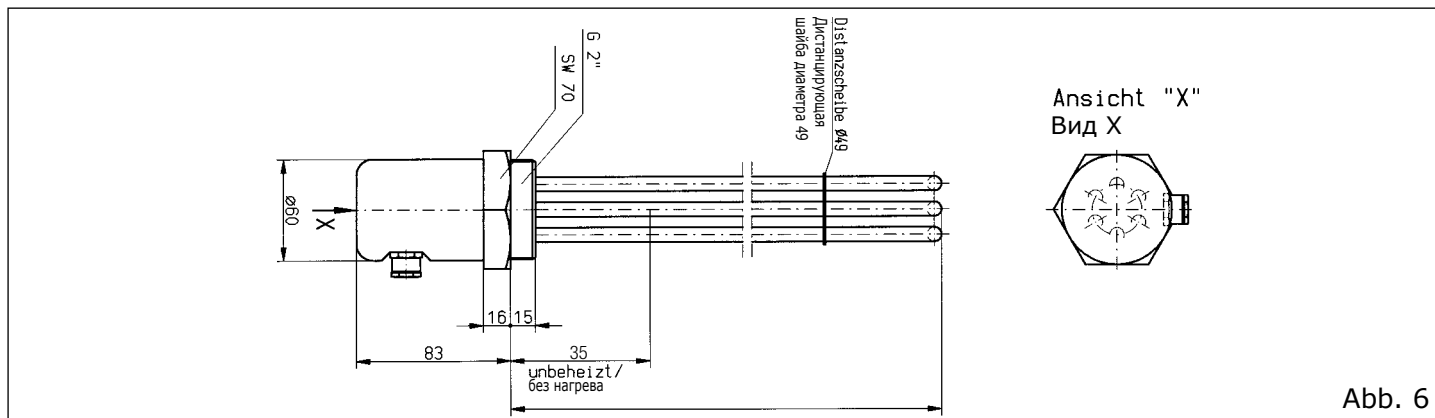


Abb. 6

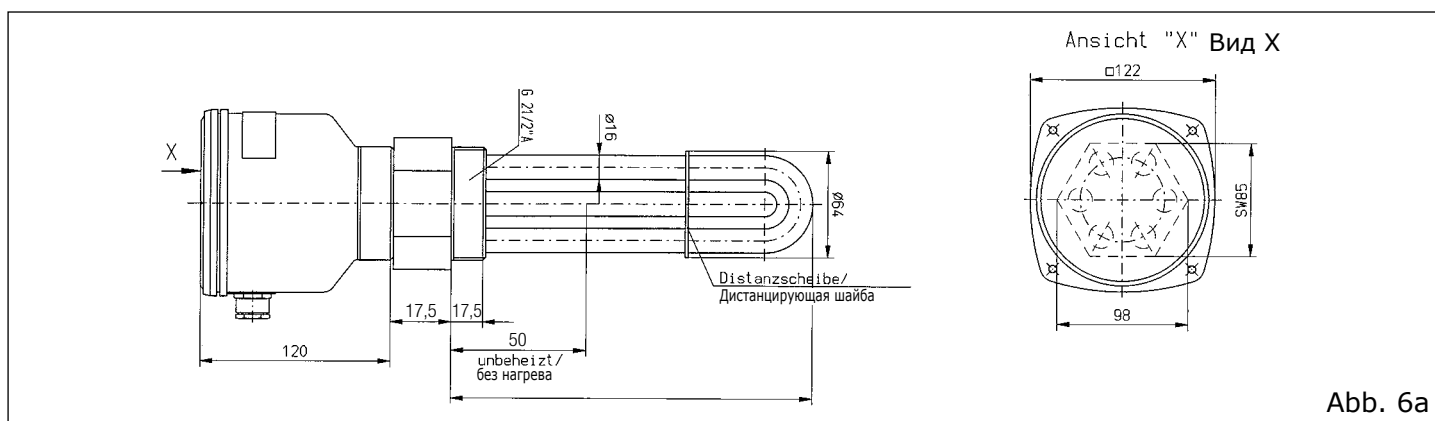


Abb. 6a

## CSN-Einschraubheizkörper

mit CrNi-Stahlmantel,  
Werkstoff: 1.4571

## CSN - врезные нагреватели

с нихромовой стальной оболочкой  
материал 1.4575

Typ Тип	Einbaulänge mm Длина вмонтирования в мм	Spannung Volt Напряжение Вольт	Leistung Watt Мощность Ватт	Oberflächenbelastung W / cm <sup>2</sup> Нагрузка поверхности нагрева Вт/см <sup>2</sup>	
mit RHk $\varnothing$ 11,5 mm <b>Abb. 6</b> С трубчатыми нагревательными элементами диаметра 11,5 мм <b>Рис. 6</b>	ERCH III / 20	200	400 V3N~	2500	7,0
	III / 25	250	400 V3N~	3000	6,4
	III / 35	350	400 V3N~	4500	6,6
	III / 45	450	400 V3N~	7500	8,3
	III / 65	650	400 V3~	10000	7,5
mit RHk $\varnothing$ 16 mm <b>Abb. 6a</b> С трубчатыми нагревательными элементами диаметра 16 мм <b>Рис. 6a</b>	ERCH IV / 25	250	400 V3N~	4000	6,6
	IV / 35	350	400 V3N~	6000	6,6
	IV / 45	450	400 V3N~	9000	7,5
	IV / 65	650	400 V3~	13500	7,5
	IV / 80	800	400 V3~	16000	7,1

Bei den auf dieser Doppelseite aufgeführten Heizkörpern handelt es sich um prinzipielle Typen, welche die Abhängigkeit von Oberflächenbelastung, Einbaulänge und Leistung darstellt. Alle angegebenen Daten können kundenspezifisch verändert werden.

В случае описанных на этом развороте нагревательных элементов речь идёт о принципиальных типах, которые представляет зависимость нагрузки поверхности нагрева, установочной длины и мощности. Все указанные характеристики можно изменить по желанию заказчика.

## CSN-Einschraubheizkörper

Lagertypen  
mit Edelmantel  
mit Ms-Schraubnippel G 1 1/2''  
und **Trockengehschutz**

### Anwendung:

CSN-Einschraubheizkörper mit Trockengehschutz eignen sich besonders zur Erwärmung von Wasser (max. 100°C/max. 10 bar) in Behältern und Speichern mit stark schwankenden Füllhöhen. Durch den eingebauten Trockengehschutz wird ein Durchbrennen des Heizkörpers bei zu geringem Flüssigkeitsstand vermieden.

### Einbau:

CSN-Einschraubheizkörper mit Trockengehschutz müssen waagrecht in eine Bohrung mit Innengewinde G 1 1/2'' so eingeschraubt werden, daß der Fühler des Trockengehschutzes an der höchsten Stelle des montierten Gerätes liegt.

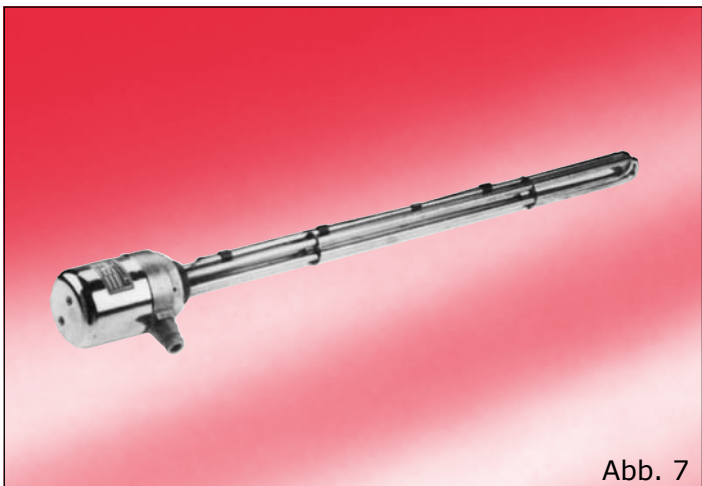


Abb. 7

## CSN - вкручиваемые нагреватели

Типы, имеющиеся в наличии  
с оболочкой из нержавеющей стали  
с латунным резьбовым ниппелем G 1 1/2''  
и защитой **от работы всухую**

### Применение:

CSN - вкручиваемые нагреватели с защитой от работы всухую особенно хорошо подходят для нагрева воды (макс. 100°C/ макс. 10 бар) в ёмкостях и накопителях с сильно колеблющимся уровнем. Благодаря встроенной защите от работы всухую нагревательный элемент не перегорает при низком уровне жидкости.

### Установка:

CSN - вкручиваемые нагреватели с защитой от работы всухую должны устанавливаться горизонтально в отверстие с внутренней резьбой G 1 1/2'' так, чтобы датчик защиты от работы всухую располагался в высшей точке установленного прибора.

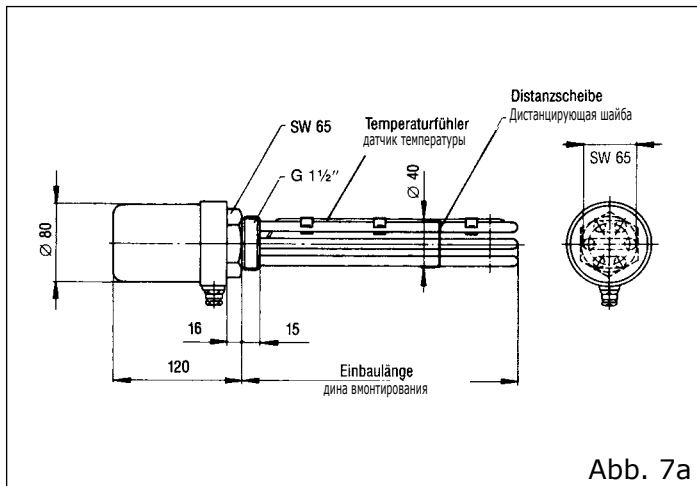


Abb. 7a

## CSN-Einschraubheizkörper

### Lagertypen

mit CrNi-Stahlmantel aus Werkstoff 1.4571,  
Messing-Schraubnippel G 1 1/2''  
Trockengehschutz 165°C - 30 K, 3 x 40 Amp.

mit Haube IP 54 Typ Тип с кожухом IP 54	Einbaulänge mm 35mm unbeheizt Длина вмонтирования в мм 35 мм без нагрева	Spannung Volt Напряжение Вольт	Leistung Watt Мощность Ватт	Oberflächenbelastung W / cm <sup>2</sup> Нагрузка поверхности нагрева Вт/см <sup>2</sup>	Gewicht kg Вес кг
ERCU / 20	200	400 V3N~	2000	7,8	1,3
/ 25	250	400 V3N~	3000	9,4	1,4
/ 35	350	400 V3N~	4500	9,4	1,6
/ 45	450	400 V3N~	6000	9,4	1,8
/ 55	550	400 V3N~	7500	9,4	2,0
/ 65	650	400 V3N~	9000	9,4	2,1
/ 80	800	400 V3N~	12000	10,0	2,4

Andere Längen bis max. 3400 mm, Leistungen und Spannungen sind lieferbar.

## CSN - врезные нагреватели

### Имеющиеся в наличии типы

с никромовой стальной оболочкой, материал 1.4571  
Латунный резьбовой ниппель G 1 1/2''  
Защита от работы всухую 165°C - 30K, 3 x 40 Ампер

Возможна поставка другой длины, макс. до 3400 мм, мощности и напряжения

## CSN-Einschraubheizkörper

### Тип: ERCTB/ERKTБ

mit 3pol. Regler 30-78°C, einschließlich Begrenzer 92°C, direkt-schaltend (alternativ 1polige Thermostate möglich)

## CSN - вкручиваемые нагреватели

### Тип: ERCTB/ERKTБ

с 3-полюсным регулятором 30-78°C, включая ограничитель 92°C, непосредственного включения (в качестве альтернативы возможны 1-полюсные термостаты)

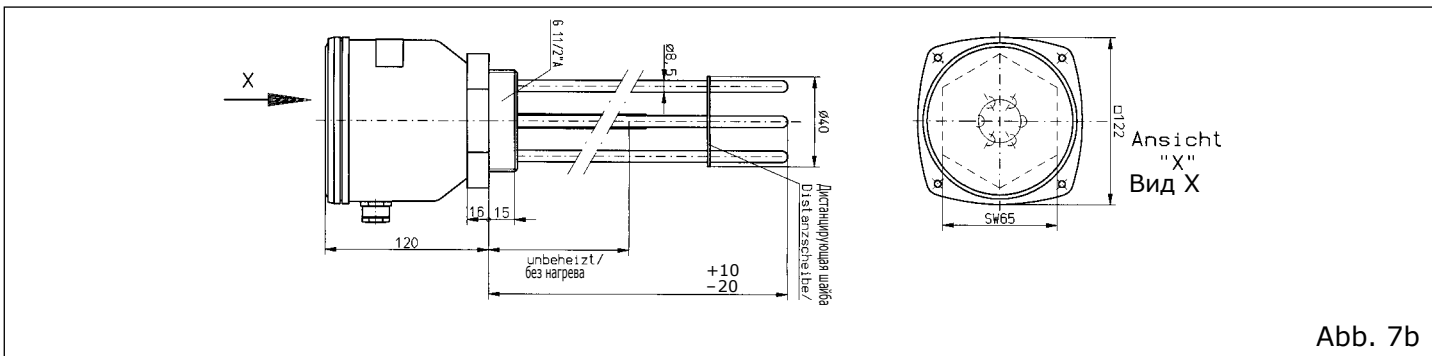


Abb. 7b



## CSN-Einschraubheizkörper

mit isolierten Heizelementen zur **Brauchwassererwärmung** in emaillierten Stahl-Druckspeichern oder Edelstahlspeichern. max. 100°C, max. 10 bar

Für Druckspeicher aus Edelstahl oder emailliertem Stahl und Schutzanode werden Einschraubheizkörper der Typreihe **ERCTBi** eingesetzt.

Bei dieser Ausführung werden die Rohrheizkörper in der G 1 1/2'' Verschraubung galvanisch getrennt montiert. Hierdurch wird die Schutzstromaufnahme durch den Rohrheizkörper vermieden und der kathodische Korrosionsschutz der Behälterwandung bleibt bestehen.

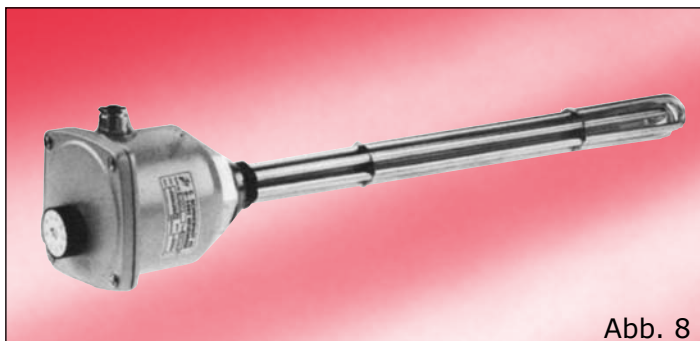


Abb. 8

## CSN - вкручиваемые нагреватели

с изолированными нагревательными элементами для **нагрева производственной воды** в эмалированных стальных гидроаккумуляторах или накопителях из нержавеющей стали. макс. 100°C/ макс. 10 бар  
Для гидроаккумуляторов из нержавеющей стали или эмалированной стали и защитного анода используются вкручиваемые нагревательные элементы типовой серии **ERCTBi**. В случае этого конструктивного исполнения трубчатые нагревательные элементы по отдельности гальванически устанавливаются в резьбовое соединение G1 1/2''. Это помогает избежать потребление защитного тока трубчатыми нагревательными элементами и, таким образом, остаётся неповреждённой катодная защита от коррозии стенок резервуара.

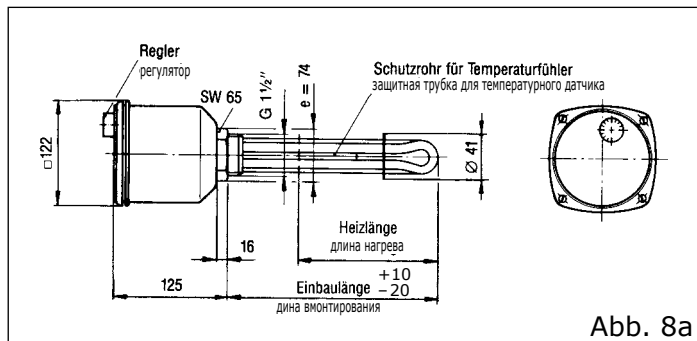


Abb. 8a

## CSN-Einschraubheizkörper

mit CrNi-Stahlmantel aus Werkstoff 2.4858, Messing-Nippel G 1 1/2'' mit Regler 30 - 85°C, einschließlich Begrenzer 110°C, direktschaltend

## CSN - врезные нагреватели

mit CrNi-Stahlmantel aus Werkstoff 2.4858, Messing-Nippel G 1 1/2'' mit Regler 30 - 85°C, einschließlich Begrenzer 110°C, direktschaltend

mit Haube IP 52 Typ Тип с кожухом IP 52	Einbaulänge mm 80 mm unbeheizt Длина вмонтирования в мм 80 мм без нагрева	Spannung Volt Напряжение Вольт	Leistung Watt Мощность Ватт	Oberflächenbelastung W / cm <sup>2</sup> Нагрузка поверхности нагрева Вт/см <sup>2</sup>	Gewicht kg Вес кг
<b>Sondertypen</b>			<b>Особые типы</b>		
ERCTBi / 22	220	400 3~	2000	8,9	3,30
/ 27	275	400 3~	3000	9,6	3,30
/ 37	375	400 3~	4500	9,5	3,35
/ 45	450	400 3~	6000	10,1	3,40
/ 50	500	400 3~	6000	8,9	3,45
/ 56	565	400 3~	7500	9,7	3,45
/ 64	645	400 3~	9000	9,9	3,50
<b>Lagertypen</b>			<b>Типы, имеющиеся в наличии</b>		
ERCTBi / 52	520	400 3~	3000	4,3	3,45
/ 62	620	400 3~	4500	5,2	3,50
/ 80	800	400 3~	6000	5,2	3,60
<b>Lagertypen mit reduzierter Leistung „R“</b>			<b>Типы с пониженной мощностью „R“, имеющиеся в наличии</b>		
ERCTBiR / 52	520	400 3~	1500	2,1	3,45
/ 62	620	400 3~	2250	2,6	3,50
/ 80	800	400 3~	3000	2,6	3,60

### Wichtige Hinweise:

Hartes Wasser verursacht starke Kesselsteinbildung und damit eine Überhitzung des Heizkörpers. Um dies zu vermindern, schlagen wir vor:

- Wassertemperaturen nicht höher als 60°C einstellen.
- Heizleistung der Heizkörper gegebenenfalls reduzieren, um eine niedrige Oberflächentemperatur zu erreichen. Wählen Sie deshalb unsere Typen mit dem Kennbuchstaben „R“.

### Betriebsart:

Werden CSN-Einschraubheizkörper mit Nacht-stromtarif (NT) benutzt, empfiehlt es sich, eine Auskunft bei dem für Sie zuständigen EVU bzw. Ihrem Elektroinstallateur einzuholen.

Auf Wunsch können Wechselstrom-Heizkörper in offener Schaltung für installationsseitige Regelung geliefert werden (1/3 + 1/3 + 1/3 Last). Die Drehstrom-Heizkörper werden mit herausgeführter M-p-Klemme geliefert und können ebenfalls installationsseitig geregelt werden (Schieflast).



### Важные указания:

Жёсткая вода вызывает сильное образование накипи и тем самым перегрев нагревательных элементов. Во избежание этого мы предлагаем:

- устанавливать температуру воды не выше 60°C.
- по возможности снизить нагревательную мощность нагревательных элементов, чтобы обеспечить низкую нагрузку поверхности нагрева. Поэтому выбирайте типы нашей продукции, отмеченные буквой „R“.

### Режим работы:

Если CSN - вкручиваемые нагреватели используются по ночному тарифу электроэнергии (НТ), то рекомендуется получить информацию в компетентном предприятии электроснабжения или у электромонтёра.

По желанию мы можем Вам поставить нагревательные элементы переменного тока с разомкнутым контуром для регулировки при установке (1/3 + 1/3 + 1/3 нагрузки). Нагревательные элементы трёхфазного тока поставляются с выведенной нулевой клеммой и их также можно регулировать при установке (несимметричная нагрузка).

# Flexibler Tankheizkörper Typenreihe THF:

Tauchlänge: 500 - 3000 mm

## Wichtige Hinweise:

Die Vorgaben in der Montage- und Bedienungsanweisung müssen beachtet werden. Der Flexible Tankheizkörper darf nicht für brennbare Flüssigkeiten (AIII) eingesetzt werden, wenn der Flammpunkt durch Zusätze auf oder unter 55°C herabgesetzt wurde (z.B. Dieselmotortreibstoff mit Benzinbeimengungen).

Der Flexible Tankheizkörper darf nicht für brennbare Flüssigkeiten mit einem Flammpunkt unter oder gleich 55°C (z.B. AI und AII) eingesetzt werden.

Der Heizkörper darf nur aufrecht hängend betrieben werden. Ein Umfallen des Heizkörpers muß durch entsprechende Einstellung der Tauchlänge (Kettenlänge) unmöglich gemacht werden.

Wegen der sicherheitstechnisch erforderlichen Maßnahmen für die Restentleerung des beheizten Lagertanks verweisen wir auf TRbF 280.

# Гибкие танкерные нагреватели Типовая серия THF:

Погружная длина: 500 - 3000 мм

## Важные указания:

Необходима соблюдать указания руководства по установке и эксплуатации. Гибкие танкерные нагреватели нельзя использовать для горючих жидкостей (AIII), если из-за добавок точка воспламенения была снижена до температуры 55°C или ниже (например, дизельное топливо с примесью бензина).

Гибкие танкерные нагреватели нельзя использовать для горючих жидкостей с температурой воспламенения равной или ниже 55°C (например, AI и AII).

Нагреватель можно эксплуатировать только в прямо подвешенном состоянии. Опрокидывание нагревателя необходимо предотвратить при помощи соответствующей регулировки погружной длины (длина цепи).

Требования техники безопасности относительно слива остаточного содержимого нагреваемых резервуаров для хранения содержатся в TRbF 280 (Технические условия для горючих жидкостей).

Typ Тип	Art.-Nr. Артикул №	Tankinhalt m <sup>3</sup> Ёмкость резервуара м <sup>3</sup>	Spannung напряжение	Leistung bei max. 4W/cm <sup>2</sup> Мощность при макс. 4 Вт/см <sup>2</sup>	Mindesteintauchtiefe Минимальная глубина погружения
THF / 2	23982000	1	230 V~	2000	200 mm
THF / 3*	23983000	3	230 V~	3000	250 mm
THF / 4	23984000	5 - 16	400 V3~	4000	280 mm
THF / 5*	23985000	20 - 30	400 V3~	5000	310 mm
THF / 6*	23986000	40 - 60	400 V3~	6000	350 mm
THF / 7*	23987000	80 - 100	400 V3~	7000	370 mm

\*Lagertypen/Типы имеются в наличии

## Анwendung:

Beheizen von Öl, Wasser, Emulsionen ect. Vermeiden von Paraffinausscheidung in Heizöl- oder Diesel-Lagertanks

Die Mündung der betriebsmäßigen Entnahmeleitung des Tanks muß so über der Heizung angeordnet sein, daß die Heizung auch beim tiefsten Flüssigkeitsstand von der Flüssigkeit ausreichend (mindestens 50 mm) bedeckt bleibt.

## Применение:

Нагрев масла, воды, эмульсий и т.д. Предотвращение выделения парафина в резервуарах для хранения жидкого и дизельного топлива.

Выходное отверстие рабочего заборного трубопровода должно располагаться над нагревателем так, чтобы нагреватель оставался достаточно покрытым (минимум 50 мм) даже при самом низком уровне жидкости.

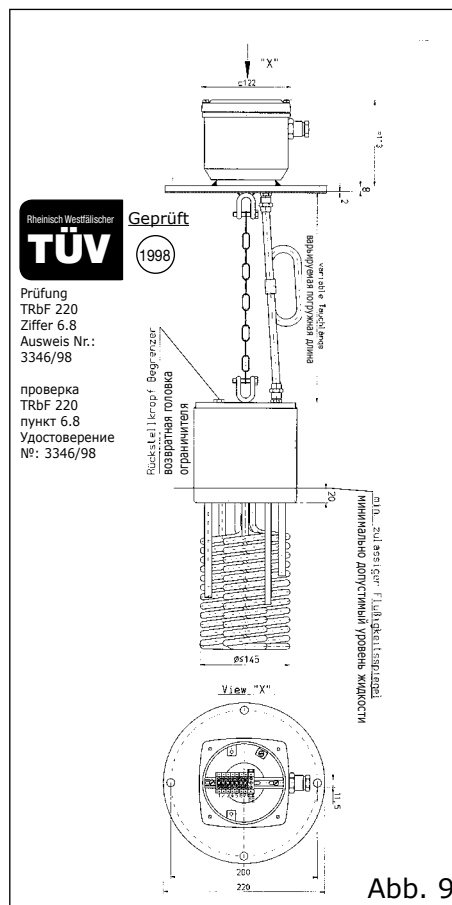


Abb. 9

Typenreihe: THF  
flexible Ausführung

Типовая серия: THF  
Гибкое конструктивное исполнение

Sonderausführungen sind in anderen Längen, Werkstoffen, Spannungen und Leistungen lieferbar.

Возможна поставка особых конструктивных исполнений с другой длиной, материалами, напряжением и мощностью.

## CSN-Industrietauchsieder

Лagertypen

für Leistungen zwischen 1 und 3 kW bei Wechselstrom, zur Erwärmung von Wasser und anderen geeigneten Medien.

### Bauweise:

Rohrheizkörper  $\varnothing$  8,5 mm aus Edelstahl 1.4571, mit einem Haltegriff, Schutzart IP 67, Strahlwasser geschützt, Zuleitung 3 x 1,5 qmm mit Schuko-Stecker (bis 3 kW), sowie einer Halteklammer.

### Einbauweise:

Der Heizkörper ist senkrecht in die Flüssigkeit, mit Hilfe der Klammer einzuhängen, wobei der Flüssigkeitsspiegel die Mindesteintauchtiefe nicht unterschreiten darf.

Sonderausführungen

sind in anderen Längen, Werkstoffen, Spannungen und Leistungen lieferbar.



Abb. 10

Typ Тип	Einbaulänge mm Длина вмонтирования, мм	Mindesteintauchtiefe mm Минимальная глубина погружения	Spannung Volt Напряжение, Вольт	Leistung kWatt Мощность кВт
EIT / 35 81	350	80	230 ~	1
/ 65 82	650	80	230 ~	2
/ 65133	650	130	230 ~	3
/ 65134	650	130	400 2~	4
/ 65185	650	180	400 2~	5

## CSN-Industrie-Tankheizkörper

Лagertypen

für Leistungen zwischen 6 und 15 kW bei Drehstrom, zur Erwärmung von Wasser und anderen geeigneten Medien.

### Bauweise:

3 Rohrheizkörper  $\varnothing$  8,5 mm aus Edelstahl 1.4571 in einen Anschlußkopf, mit verzinkter Haube, Schutzart IP 65, Haltegriff, sowie auf Wunsch mit Thermostate je nach Ausführung 1 bzw. 3 polig mit unterschiedlichen Temperaturbereichen.

Der Einbau erfolgt senkrecht, wobei der Flüssigkeitsspiegel die Mindesteintauchtiefe nicht unterschreiten darf.

Mehrpreis für Ausführung mit Regler  
Mehrpreis für Ausführung mit Zuleitung 4 x 1,5 qmm (nur bis 9 kW) mit CEE-Stecker 5-pol. 16A

Sonderausführungen

sind in anderen Längen, Werkstoffen, Spannungen und Leistungen lieferbar.

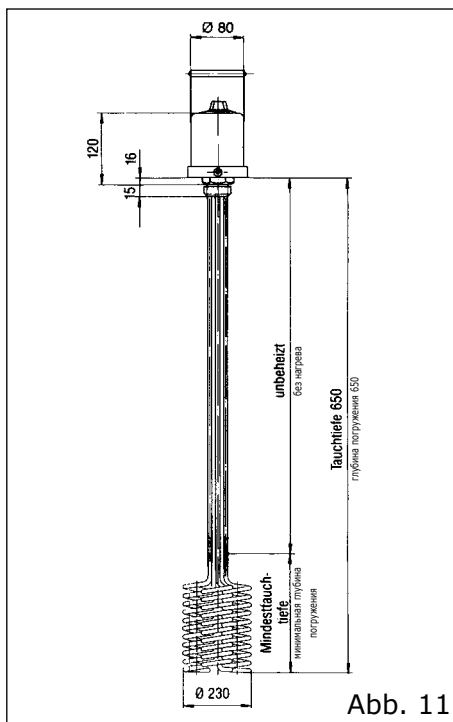


Abb. 11

Typ Тип	Einbaulänge mm Длина вмонтирования, мм	Mindesteintauchtiefe mm Минимальная глубина погружения	Spannung Volt Напряжение, Вольт	Leistung kWatt Мощность кВт
EIG / 65 8 6	650	80	400 3N~	6
/ 6513 9	650	130	400 3N~	9
/ 651312	650	130	400 3~	12
/ 651815	650	180	400 3~	15

## CSN - промышленные погружные нагреватели

Типы, имеющиеся в наличии

для мощностей между 1 и 3 кВт переменного тока, для нагрева воды и другой подходящей среды.

### Конструкция:

Трубчатые нагревательные элементы диаметра 8,5 mm из нержавеющей стали 1.4571, с ручкой, степень защиты IP 67, защищённые от водяных струй, подводящий кабель 3 x 1,5 мм<sup>2</sup> со штепсельной вилкой с защитным контактом (до 3 кВт), а также с удерживающей скобой.

### Установка:

Нагреватель подвешивается в жидкость в вертикальном положении с помощью скобы, при этом уровень жидкости не должен находиться ниже минимальной глубины погружения.

Возможна поставка особых конструктивных исполнений с другой длиной, материалами, напряжением и мощностью.

## CSN - промышленные танкерные нагреватели

Типы, имеющиеся в наличии

для мощностей между 6 и 15 кВт трёхфазного тока, для нагрева воды и другой подходящей среды.

### Конструкция:

Трубчатые нагревательные элементы диаметра 8,5 mm из нержавеющей стали 1.4571 в зажимной головке, с оцинкованным корпусом, степень защиты IP 65, ручка, а также по желанию возможно оборудование термостатами, в зависимости от конструктивного исполнения, 1- или 3-полюсными с различными диапазонами температуры.

Установка происходит вертикально, при этом уровень жидкости не должен находиться ниже минимальной глубины погружения.

За дополнительную плату - конструктивное исполнение с регулятором  
За дополнительную плату - конструктивное исполнение с подводимым кабелем 4 x 1,5 мм<sup>2</sup> (только до 9 кВт) с CEE - штепсельной вилкой 5-пол. 16 A.

Возможна поставка особых конструктивных исполнений с другой длиной, материалами, напряжением и мощностью

## CSN-Rohrheizkörper

hochbelastbar, hochverdichtet

Rohrheizkörper sind vielseitig verwendbar und haben bei einer sachgemäßen Anwendung eine lange Lebensdauer.

Rohrheizkörper werden für die Erwärmung von Gasen, Flüssigkeiten und Feststoffen eingesetzt.

Mitentscheidend für die Effektivität ist eine entsprechende Formgebung.

Rohr- $\varnothing$ D диаметр трубки, D mm	Rohrlänge L длина трубки L mm	Unbeheizt Lu без нагрева Lu mm	Anschlußende I соединительный конец I mm	Anschlußbolzen d соединительный штырь d mm	Endnippel I <sub>1</sub> концевой ниппель I <sub>1</sub> mm
6,5	200 - 4000	ca. 50*	ca. 20	M 3	ca. 5
8,5	200 - 7000	ca. 50*	ca. 20	M 4	ca. 6
11,5	200 - 7000	ca. 50*	ca. 28	M 4	ca. 12
16,0	500 - 7000	ca. 50*	ca. 35	M 6	ca. 12

\* Normale, unbeheizte Länge, andere Maße auf Anfrage.

## CSN - трубчатые нагревательные элементы

допускающие большую нагрузку, высоко герметизированные

Трубчатые нагревательные элементы можно использовать разнообразно и при их целесообразном использовании они обладают долгим сроком службы.

Трубчатые нагревательные элементы используются для нагрева газов, жидкостей и твёрдых веществ.

Соответствующая форма оказывает влияние на эффективность.

\* нормальная длина без нагрева, другие размеры - на заказ.



Abb. 12

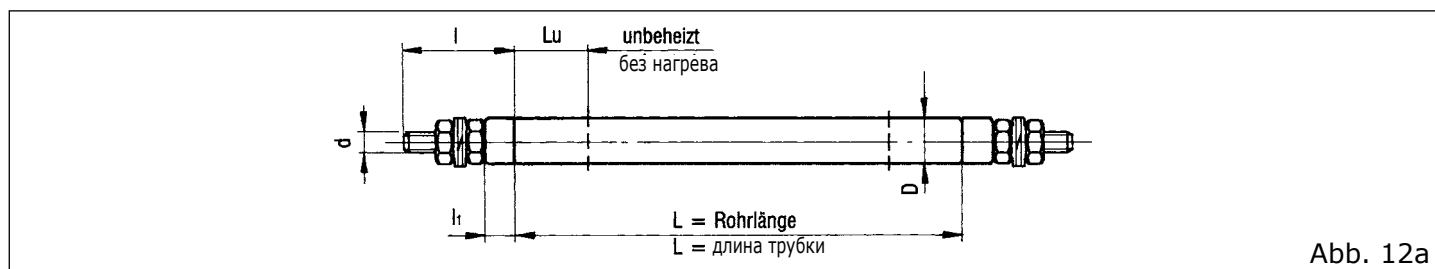


Abb. 12a

**CSN-Rohrheizkörper** werden gefertigt nach DIN 44.874 und VDE 0720.  
Widerstandstoleranz: Rkalt + 10% / -5%.  
Längentoleranz: +/- 20 mm.  
Toleranz  $\varnothing$ : +/- 0,1 mm

### Aufbau unserer CSN-Rohrheizkörper:

Wir fertigen CSN-Rohrheizkörper mit einem Außen- $\varnothing$  von 6,5, 8,5, 11,5 oder 16,0 mm. Der Heizleiter ist zentrisch in hochwertigem Magnesiumoxyd hochverdichtet eingebettet. Diese Eigenschaft gibt eine fast ideale Wärmeableitung zum Rohrmaterial, sowie hohe Isolationswerte und große Hochspannungsfestigkeit. Als elektrischer Anschluß dient der an beiden Enden des Heizkörpers herausragende Gewindebolzen mit U-Scheiben und Muttern. Die Anschlußenden sind mit Keramikbuchsen versehen, gegen Feuchtigkeit abgedichtet und verfügen über eine gute Kriechstromfestigkeit.

### Rohrmantel-Werkstoffe

- 6,5 mm Außen- $\varnothing$ : Edelstahl,  
Werkstoff-Nr. 1.4404, 1.4876
- 8,5 mm Außen- $\varnothing$ : Kupfer
- 8,5 mm Außen- $\varnothing$ : Edelstahl,  
Werkstoff-Nr. 1.4404, 1.4541, 1.4571, 14828
- 8,5 mm Außen- $\varnothing$ : Edelstahl,  
Werkstoff-Nr. 1.4876, (Incoloy 800)  
2.4858, (Incoloy 825)
- 11,5 mm Außen- $\varnothing$ : Edelstahl,  
Werkstoff-Nr. 1.4571, 1.4828, 1.4876
- 16,0 mm Außen- $\varnothing$ : Edelstahl,  
Werkstoff-Nr. 1.4571, 1.4828

Der Isolierstoff handelsüblicher Rohrheizkörper ist hygroskopisch und nimmt die Feuchtigkeit aus der Luft rasch auf. Dadurch werden der Isolationswiderstand und die Prüfspannungsfestigkeit stark gemindert. Damit der Isolationswiderstand nach DIN 44.874 nicht unterschritten wird, müssen alle Heizkörper trocken gelagert werden. CSN-Heizkörper fertigen wir auch mit hohen Isolationseigenschaften nach dem „Giso“-Verschlußverfahren. Mit diesem Verfahren stellen wir sicher, dass der Isolationswiderstand jedes einzelnen Rohrheizkörpers 1G $\Omega$  beträgt. Bitte bei Bestellung angeben!! (Mehrpreis auf Anfrage)

**CSN - трубчатые нагревательные элементы** поставляются по стандарту DIN 44.874 и VDE 0720.  
Отклонение сопротивления резистора от номинальной величины: Rхолодн. +10%/-5%.  
Отклонение длины от номинальной величины: +/- 20 mm.  
Отклонение диаметра от номинальной величины: +/- 0,1 mm

### Конструкция CSN - ТНЭов:

Мы изготавливаем CSN - трубчатые нагревательные элементы с внешним диаметром 6,5; 8,5; 11,5 или 16,0мм. Электронагревательный провод высоко герметично вставлен в высококачественную окись магния. Это создаёт почти идеальную теплопроводность к материалу трубок, а также высокие изоляционные показатели и высокое пробивное напряжение. В качестве электросоединения служит выступающий с обоих концов нагревателя резьбовой болт с U-образными шайбами и гайками. Концы соединения имеют керамические гнезда, герметичны к воздействию жидкости и обладают хорошей стойкостью к скользящим разрядам.

### Материалы обшивки труб

- Внешний диаметр 6,5 мм: нержавеющая сталь, материал № 1.4404, 1.4876
- Внешний диаметр 8,5 мм: медь
- Внешний диаметр 8,5 мм: нержавеющая сталь, материал № 1.4404, 1.4541, 1.4571, 14828
- Внешний диаметр 8,5 мм: нержавеющая сталь, материал № 1.4876 (инколой 800) 2.4858 (инколой 825)
- Внешний диаметр 11,5 мм: нержавеющая сталь, материал № 1.4571, 1.4828, 1.4876
- Внешний диаметр 16 мм: нержавеющая сталь, материал №, 1.4571, 1.4828

Изолирующий материал традиционных ТНЭов гигроскопичен и быстро впитывает влагу из воздуха. Из-за этого сильно снижается сопротивление изоляции и электрическая прочность диэлектрика. Чтобы значения сопротивления изоляции не становились ниже, чем требуется по стандарту DIN 44.874, нагреватели следует хранить в сухом месте. CSN - нагреватели изготавливаются с высокими изоляционными свойствами благодаря герметизации по методу „Гизо“. Этот метод гарантирует, что сопротивление изоляции каждого трубчатого нагревательного элемента в отдельности составляет 1 гигаОм. Указывайте, пожалуйста, при заказе! (за дополнительную плату)

## CSN-Rohrheizkörper, berippt

### Анwendung:

Erwärmung von Luft oder Gasen in Trocknungsanlagen, Lufterhitzern etc.

### Vorteile:

Gegenüber herkömmlichen Rohrheizkörpern wird die Oberfläche erheblich vergrößert.

Höhere Oberflächenbelastungen ermöglichen eine kompakte Bauform auch bei geringen Abmessungen.

### Technischer Aufbau:

CSN-Rohrheizkörper in den Durchmessern 8,5, 11,5 und 16 mm aus Werkstoff Edelstahl, werden mit Edelstahlband berippt.

Die Außen- $\varnothing$  der Berippung entnehmen Sie bitte nachstehender Tabelle.

## CSN - трубчатые нагревательные элементы, оребренные

### Применение:

Нагрев воздуха или газов в сушильном оборудовании, нагреватели воздуха и т.д.

### Преимущества:

По сравнению с традиционными трубчатыми нагревательными элементами существенно увеличивается поверхность.

Более высокая поверхностная нагрузка позволяет создать более компактную форму при малых габаритах.

### Технические характеристики:

CSN-трубчатые нагревательные элементы с диаметром трубок 8,5; 11,5 и 16 мм из нержавеющей стали получают рифление из нержавеющей ленточной стали. Внешние диаметры рифления указаны в ниже следующей таблице.

Rohrheizkörper mm трубчатые нагревательные элементы, мм	mind. Länge mm минимальная длина мм	max. Länge mm максимальная длина мм	unbeheizte Zone mind. mm „UB“ минимальная зона без нагрева мм „UB“	Außenabmessungen ca. mm „BD“ примерные внешние размеры мм „BD“		mind. Biegedurchmesser минимальный диаметр изгиба
				$\varnothing$	$\square$	
8,5	400	6000	50	28	50 x 25	40
11,5	400	6000	50	31	70 x 25	50
16,0	600	6000	50	35	40 x 40	60
16,0	600	6000	50			80

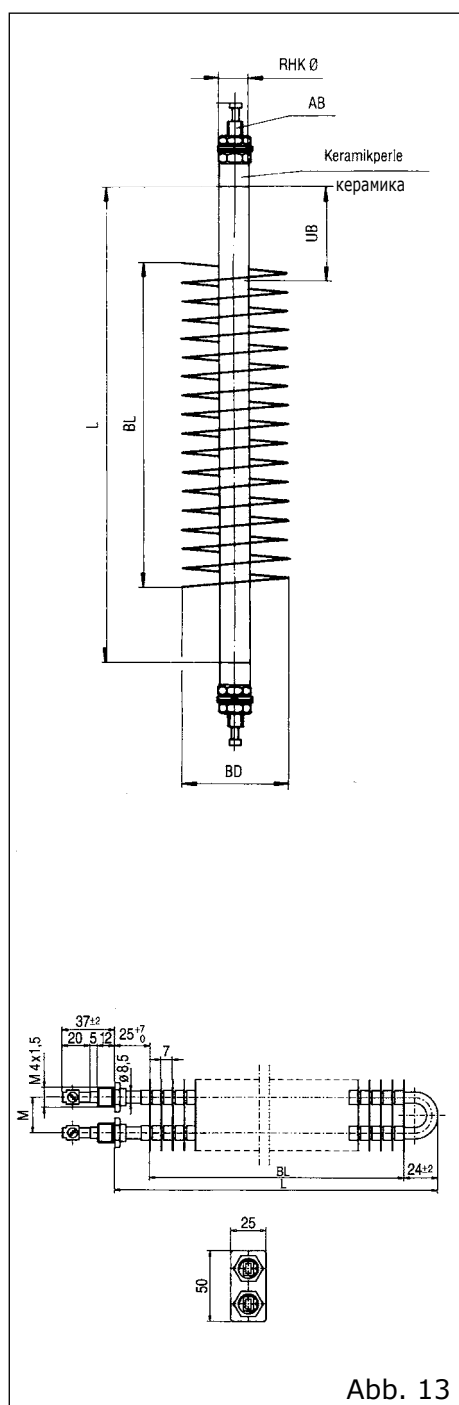


Abb. 13

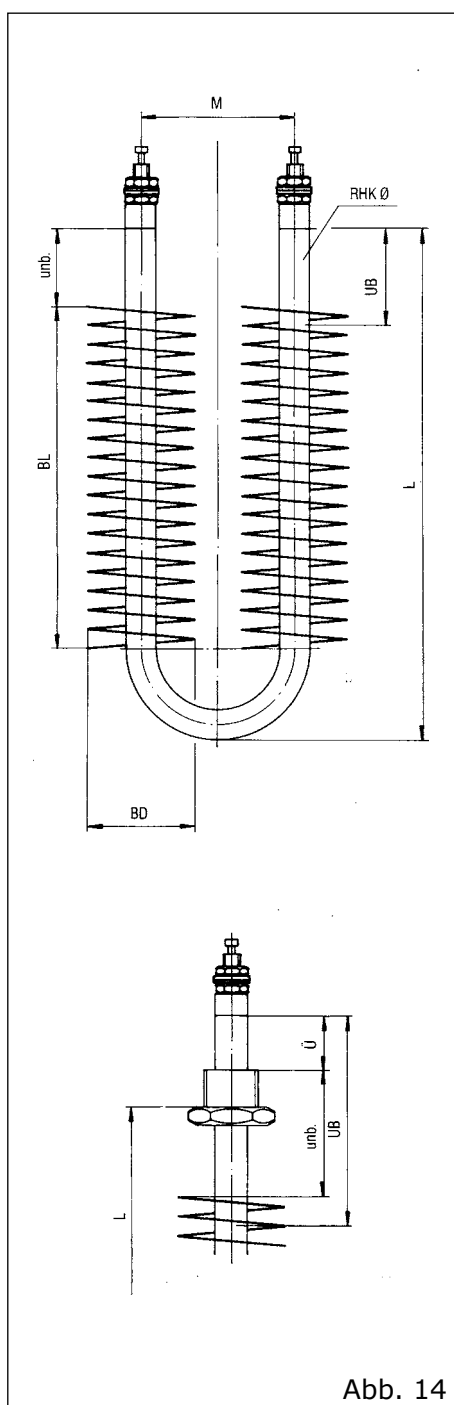


Abb. 14

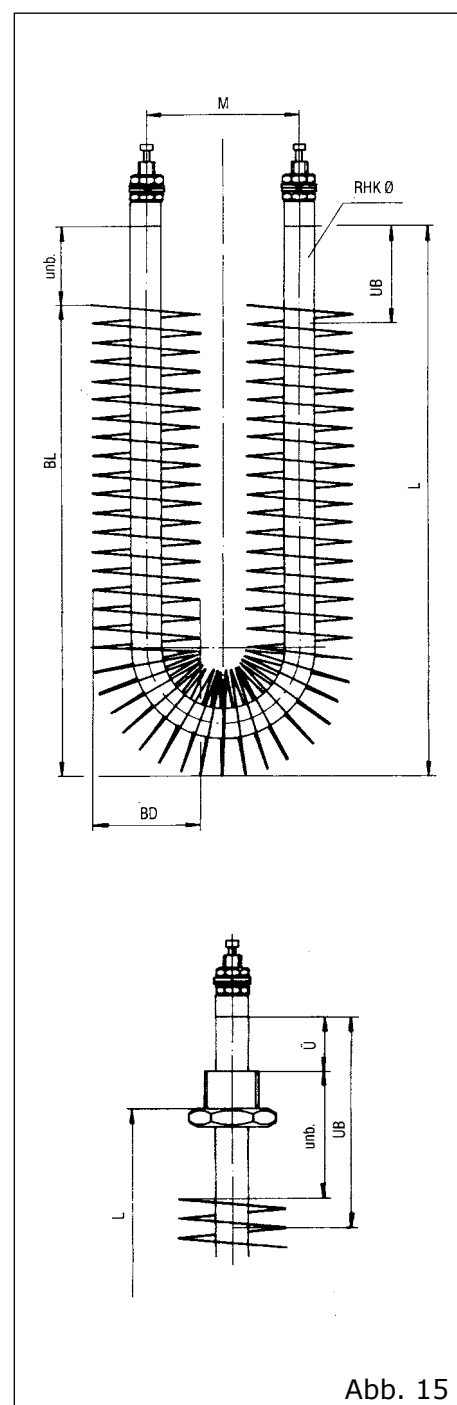
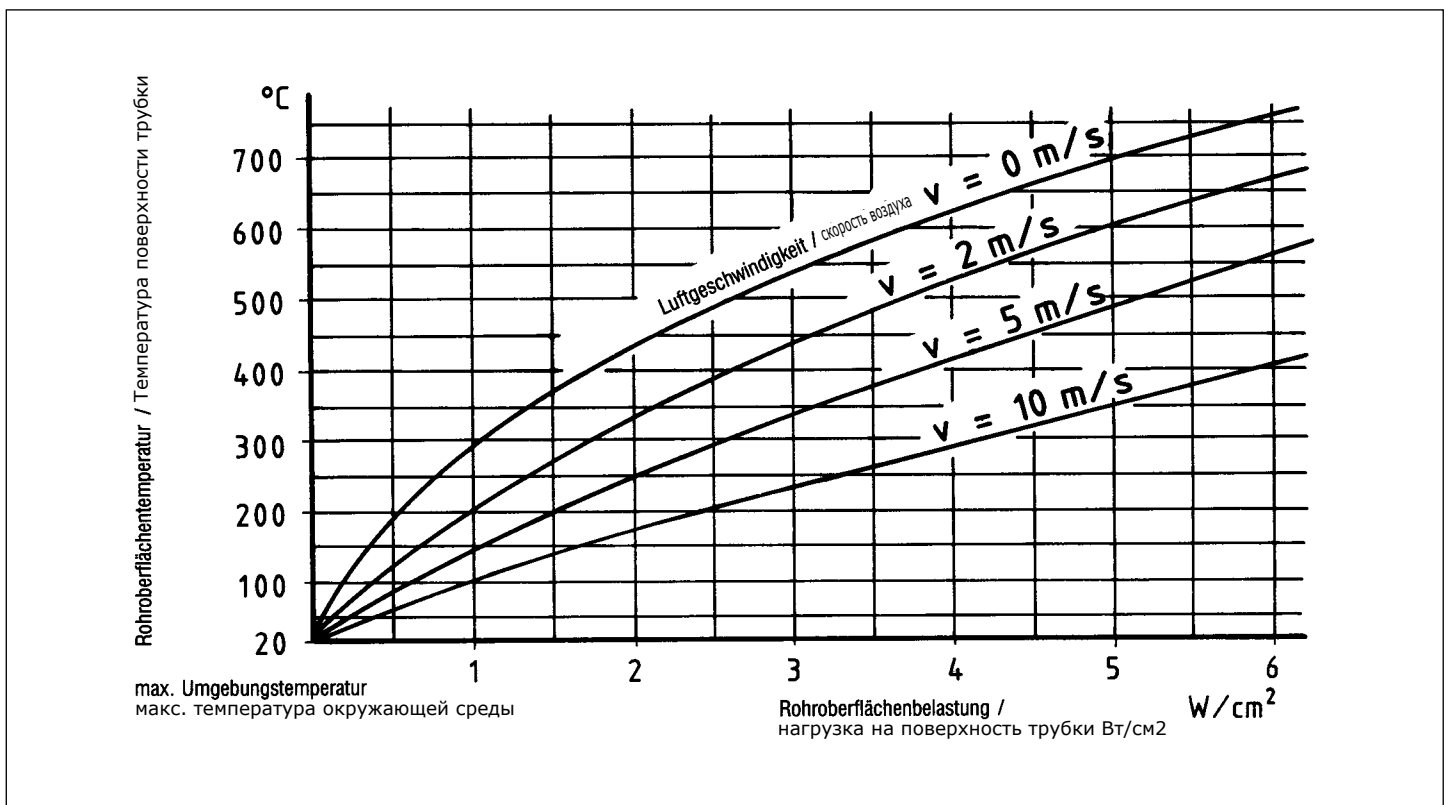


Abb. 15

Materialkombination Einschraubheizkörper Комбинация материалов вкручиваемых нагревателей		Beheiztes Medium / Нагреваемая среда																				
		Wasser / Вода				Öle + Fette / Масла и жиры					Säuren + Laugen / Кислоты и щёлочи											
		offene Becken открытая ёмкость	Kreislauf geschlossen закрытая циркуляция	Wasserdampf-Direkt-Beheizung непосредственный нагрев промышленной воды	destilliert дистиллированная	Schweröl тяжёлое масло	Schmieröl смазочное масло	Fett жир	Hydraulik гидравлические	Thermaalöl термомасло	Fotoentwickler фотопроявители	Phosphatierbäder электролиты для фосфатирования	Natronlauge натровый щёлоч	P3-Entfettung P3-обезжиривание	Brünerbad ванны воронения	Luft erwärmt нагрев воздуха	Salzschmelze солевой расплав	Kohlensäure углекислота	Diphenyl дифил			
Stahl Сталь	Stahl Сталь				X	X	X	X						X		X	X	X				
Ms Латунь	Stahl Сталь				X	X	X															
Stahl Сталь	1.4541								X					X			X					
Ms Латунь	Kupfer vernick. никелированная медь	X	X																			
Ms Латунь	1.4541		X											X								
Ms Латунь	1.4571																					
Ms Латунь	1.4828													X								
Ms Латунь	1.4876			X										X								
1.4571	1.4541													X								
1.4571	1.4571				X					X	X				X			X				
1.4571	1.4828													X								
1.4571	1.4876											X		X								
Sondertypen особые типы	Sondertypen особые типы			X																		
Sondertypen особые типы	Sondertypen особые типы																					



**Oberflächenbelastung:**

Die nachstehenden Angaben sind Höchstwerte und sollten nicht überschritten werden.

**Oberflächentemperatur:**

Kupfermantel : 250°C  
Edelstahl 1.4404, 1.4541 : 750°C  
1.4571 : 750°C  
2.4858, 1.4876 : 950°C  
1.4828 : 900°C

**Нагрузка поверхности нагрева:**

Ниже приведённые данные являются максимальными значениями и их нельзя превышать.

**Температура поверхности:**

Медная оболочка : 250°C  
Нержавеющая сталь 1.4404, 1.4541 : 750°C  
1.4571 : 750°C  
2.4858, 1.4876 : 950°C  
1.4828 : 900°C

**Ermittlung der max. Rohr-Oberflächenbelastung und des Rohrmantelwerkstoffes für verschiedene Einsatzgebiete****Максимальная нагрузка на поверхность труб и материала оболочки труб для различных областей применения**

Medium Среда	Verwendungszweck Назначение	max. Medium- temperatur  макс. температура среды	max. Rohroberflächen- belastung  макс. нагрузка на поверхность труб [W/cm <sup>2</sup> ]	Rohrmantelwerkstoffe материалы оболочки труб					
				Kupfer Медь	1.4541	1.4571	1.4404	1.4828	1.4876
<b>1. Wasser / Вода</b>									
1.1	Kreislaufwasser	циркулирующая	100	10	x	x		x	
1.2	destilliert	дистиллированная	100	8		x			x
1.3	Brauchwasser	промышленная	60	4-6		x	x		x
1.4	Dampferzeugung	парообразование	100	5		x	x		x
<b>2. Öle / Масла</b>									
2.1	Schweröl	тяжёлые	100	0,8-1			x		
2.2	Schmieröl	смазочные	40	1			x		
2.3	Hydrauliköl	гидравлическое	40	0,8-1,5			x		
2.4	Heizöl EL	жидкое топливо EL	20	4			x		
2.5	Thermalöl	термомасло	250	3		x			
<b>3. andere Flüssigkeiten / Другие жидкости</b>									
3.1	Fotoentwickler	фотопроявители	40	5			x		
3.2	Milch	молоко	50	1		x			
3.3	Natronlauge	натровая щёлочь	100	2					x
3.4	Säuren (dünnflüssig)	кислоты (жидкотекучие)	100	2			x	x	
3.5	Laugen (dünnflüssig)	щёлочи (жидкотекучие)	100	4			x	x	
3.6	Phosphatierbad	электролиты для фосфатирования	90	3			x		
3.7	P3 - Entfettung	P3-обезжиривание	60	4					
3.8	Brünierbad	ванна воронения	-	2					
3.9	Kohlensäure	углекислота	20	3		x			
3.10	Diphyl	дивил	350	1,5			x		
3.11	Fritierfett	фритюр	200	4		x			
3.12	Glyzerin	глицерин	110	3					
3.13	Salzschmelze	солевой расплав	400	2			x		
3.14	Bleibad	свинцовая ванна	500	4		x			
3.16	Wachs	воск	60	1					
1.17	Teer	дёготь	150	1					
<b>4. Luft / Воздух</b>									
4.1	Abtau-H/h	дефростация Н/ч	-	1		x			x
4.2	Grillheizkörper	нагревательный элемент гриля	-	4-6					x
4.3	Luft ruhend	покоящийся воздух	n. Diagramm / по диаграмме	1-6		x			x
4.4	Luft bewegt	подвижный воздух	"	1-8		x			x
4.5	Strahlungsh.	отопление излучением	-	3-5		x			x
4.6	Klimageräte	кондиционеры	-	0,5-3		x			x
4.7	Umluft (trocken)	циркуляционный воздух (сухой)	300	2-4		x			x
<b>5. Feste Stoffe / Твёрдые вещества</b>									
5.1	Aluminium (eingeg.)	Алюминий (отлит.)	400	8		x			x
5.2	Holzkohle (zünden)	Древесный уголь (поджигание)	-	3,5					x
5.3	Metall (H/h in Nuten eingep.)	метал (Н/ч запресс. в пазы)	-	6		x			x
5.4	Sägemehl (zünden)	опилки (поджигание)	-	3,5					x
5.5	Sand	песок	200	1,5		x			x
5.6	Stein (Nachtspeicher)	камень (ночное термоаккумулятивное)	600	2					x
5.7	Walzen	валки	300	2,5					x

**Анwendungsbeispiele:**

Bauarten und Kennwerte von Rohrheizkörpern für verschiedene Anwendungsgebiete.

**Примеры применения:**

Модели и характеристики ТЭНов для различных сфер использования

Lauf. Nr. № п/п	Elektrowärmegerät / Электронагревательный прибор Wärmeprozess / нагревательный процесс	Kennwerte des verwendeten Rohrheizkörpers Характеристики используемого трубчатого нагревательного элемента			
		Bauart / Модель Bezeichnung / Модель	Rohrmantel- Werkstoff- material обшивки трубки <sup>1</sup>	Rohrmantel- temperatur °C температура обшивки трубки °C	Oberflächen- belastung W/cm <sup>2</sup> Поверхностная нагрузка Вт/см <sup>2</sup>
1	Friteuse	Special-Tauchheizkörper	S/C	250	4...6
2	Фритюрница	Специальный погружной нагревательный элемент			
3	Grillgerät	Strahlungsheizkörper	C	700...800	4...6
4	Печь-гриль	Излучательный нагревательный элемент			
5	Heimsauna-Verdampfschale	Eingießheizkörper	S	150...200	4
6	Испарительная чаша для домашней сауны	Влитой нагревательный элемент			
7	Wasserkocher	Tauchheizkörper	K/C 120	8	
8	Электрочайник	Погружной нагревательный элемент			
9	Kochendwassergerät	Tauchheizkörper	K/C	120	10
10	Колонки для кипячения воды	Погружной нагревательный элемент			
11	Tauchsieder	Tauchheizkörper	K/C	120	6...8
12	Погружной кипятыльник	Погружной нагревательный элемент			
13	Warmwasserboiler	Tauchheizkörper	K/C	100	6...8
14	Водонагреватель	Погружной нагревательный элемент			
15	Warmwasserspeicher	Tauchheizkörper	K/C	100	6...8
16	Подогреватель для горячего водоснабжения	Погружной нагревательный элемент			
17	Durchlauferhitzer	Tauchheizkörper	K/C	150...200	20...35(40)
18	Проточный нагреватель	Погружной нагревательный элемент			
19	Frostschutzgerät	Konvektionsheizkörper	C	500	3
20	Антифризное устройство	Нагревательный элемент конвективного типа			
21	Garagenheizkörper	Konvektionsheizkörper	S/C	80...125	0,2
22	Нагреватель для гаражей	Нагревательный элемент конвективного типа			
23	Kirchenheizkörper	Konvektionsheizkörper	S/C	100...200	1,5...2,5
24	Нагреватель для церквей	Нагревательный элемент конвективного типа			
25	Raumheizstrahler	Strahlungsheizkörper	C	750...800	4...6
26	Нагревательная пушка для помещений	Излучательный нагревательный элемент			
27	Raumheizwandofen	Anpressheizkörper	S/C	300	2...3
28	Настенный нагреватель для помещений	Прижимной нагревательный элемент			
29	Ölradiator	Tauchheizkörper	S	150...200	4...6
30	Масляный радиатор	Погружной нагревательный элемент			
31	Raumheiz-Spraeicheofen	Strahlungsheizkörper	C	600...800	1,8...2,5
32	Аккумуляторная бытовая печь	Излучательный нагревательный элемент			
33	Raumheiz-Blockspeicher	Anpressheizkörper	C	600...700	5
34	Бытовой нагреватель блочного типа	Прижимной нагревательный элемент			
35	Lufterhitzer	Konvektionsheizkörper	S/C	100...600	1...5
36	Нагреватель воздуха	Нагревательный элемент конвективного типа			
37	Klimageräte	Konvektionsheizkörper	S/C/A	30...200	0,5...3
38	Кондиционеры	Нагревательный элемент конвективного типа			
39	Flüssigkeitserhitzer	Tauchheizkörper	K/C	120	6...8
40	Нагреватели для жидкостей	Погружной нагревательный элемент			
41	für Wasser	Tauchheizkörper	K/C	120	6...8
42	для воды	Погружной нагревательный элемент			
43	für Öl	Tauchheizkörper	S	300	2...4
44	для масла	Погружной нагревательный элемент			
45	für Diphyl	Tauchheizkörper	S	200	2...3
46	для дифила	Погружной нагревательный элемент			
47	für Teer, Asphalt	Tauchheizkörper	S/C	260	1,5...2
48	для дёгтя, асфальта	Погружной нагревательный элемент			
49	für Phosphatlauge	Tauchheizkörper	C	150	2...4
50	для фосфатно-щелочных растворов	Погружной нагревательный элемент			
51	für Salze	Tauchheizkörper	S/C	500	2
52	для солей	Погружной нагревательный элемент			
53	für Galvanikanlagen	Tauchheizkörper	C	100	2...4
54	для гальванических установок	Погружной нагревательный элемент			
55	Umluft-Trockenanlagen	Konvektionsheizkörper	S/C	300	2...4
56	Сушильные установки циркуляционного воздуха	Нагревательный элемент конвективного типа			
57	Strahlungs-(Infrarot)-Trockenanlagen	Strahlungsheizkörper	C	< bis/до 600	2...4
58	Излучательные (инфракрасные) сушильные установки	Излучательный нагревательный элемент			
59	Behälterheizung	Anpressheizkörper	S/C	< bis/до 600	2...6
60	Нагреватели для резервуаров	Прижимной нагревательный элемент			
61	Maschinenbeheizung	Anpressheizkörper	S/C	< bis/до 600	2...6
62	Нагреватели для станков и машин	Прижимной нагревательный элемент			
63	Rezipientenbeheizung	Spezialpatrone	C	500	2...4
64	Нагреватели для ресиверов	Специальный нагревательный патрон			
65	Weichenbeheizung	Anpressheizkörper	C	bis 100	2...4
66	Нагреватели для железнодорожных стрелок	Прижимной нагревательный элемент			
67	Schmelzkessel	Anpressheizkörper	S/C	bis 650	2...6
68	Плавильные котлы	Прижимной нагревательный элемент			
69	Dampferhitzer	Konvektionsheizkörper	C	100...40	4...6
70	Паронагреватели	Нагревательный элемент конвективного типа			
71	Veraschungsgeräte	Strahlungsheizkörper	C	850	2...4
72	Приборы для золениа	Излучательный нагревательный элемент			

<sup>1</sup> Kurzbezeichnung der Rohrmantelwerkstoffe: A - Aluminium, C - Chromnickelstahl, K - Kupfer, S - Stahl

<sup>1</sup> краткое обозначение материала обшивки трубы: A - алюминий, C - нихром-сталь, K - мель, S - сталь

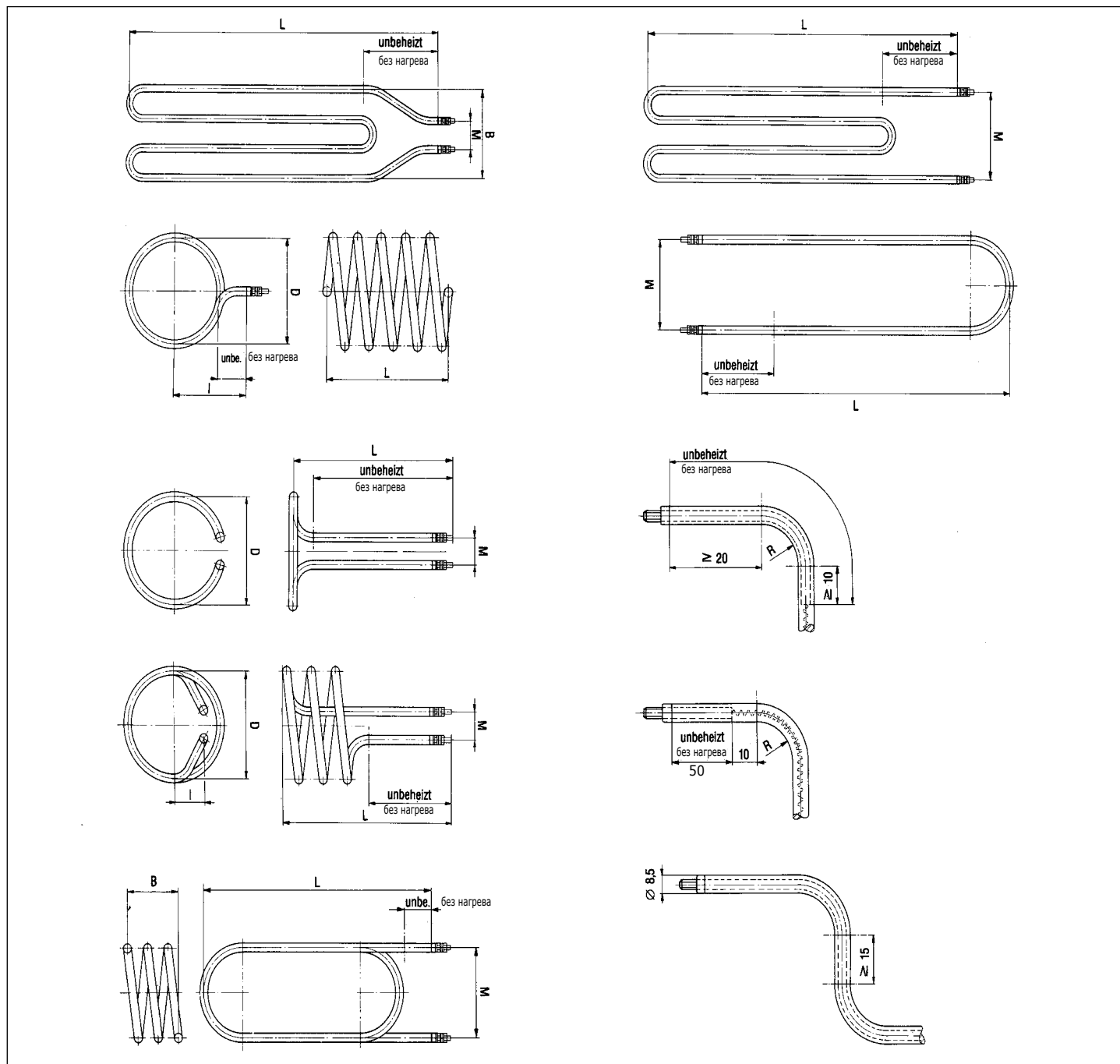


## Formgebung von CSN-Rohrheizkörpern

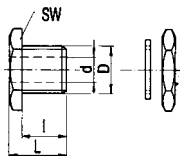
In kaltem Zustand lassen sich CSN-Rohrheizkörper verformen. Es ist darauf zu achten, daß die unbeheizte Zone mind. 10 mm vor oder hinter dem Bogen enden muß. Der Abstand zwischen zwei Bögen soll mind. 15 mm betragen.

## Предавание формы CSN - трубчатым нагревательным элементам

В холодном состоянии CSN-трубчатым нагревательным элементам можно предавать разную форму. Следует следить за тем, чтобы не нагреваемая зона заканчивалась минимум 10 см. до или после изгиба. Расстояние между двумя изгибами должно составлять минимум 15 мм.



### Befestigungsrippel: Крепёжный ниппель:



Rohr-ø d mm Диаметр трубки d, мм	Schlüsselweite Развод ключа	Gewinde Резьба	L mm L, мм	I mm I, мм	Werkstoff Материал	Werkstoff Материал
6,5	SW 19	M 14x1,5	16	12	Ms	
8,5	SW 19	M 14x1,5	16	12	Ms	1.4305
8,5	SW 19	M 14x1,5	21	17	Ms	1.4305
8,5	SW 19	M 14x1,5	29	25	Ms	1.4305
8,5	SW 19	M 14x1,5	34	30	Ms	
11,5	SW 24	M 18x1,5	21	17	Ms	1.4305
11,5	SW 24	M 18x1,5	29	25	Ms	1.4305
16,0	SW 32	M 24x1,5	22	19		Stahl, verz.
16,0	SW 32	M 24x1,5	22	19		1.4305

## CSN-Flachrohrheizkörper

Unsere Flachheizstäbe werden nach einer neuen Fabrikationstechnik hergestellt, die wesentliche Kundenvorteile mit sich bringt.

Es sind dies im besonderen:

- Höhere Betriebssicherheit und Lebensdauer dank einer durchgehend homogenen, hochverdichteten Isolation aus Magnesiumoxyd.
- Höhere spezifische Oberflächenbelastung
- Rohrmanteltemperatur bis 750°C (nach herkömmlicher Fabrikationsart ca. 550°C)
- Profil A 5,3 x 13,2 mm
- Profil B 6,7 x 17,3 mm

Weitere Vorteile der Flachheizstäbe sind:

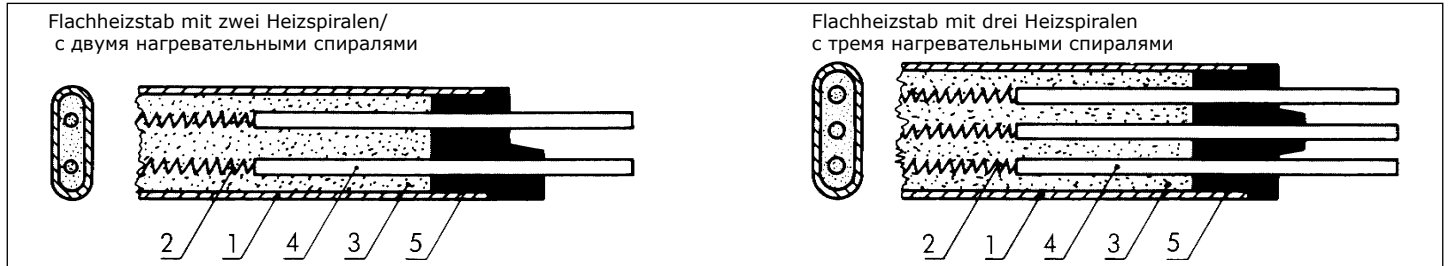
- Ein- oder beidseitiger, zweipoliger- oder Drehstromanschluss
- Große Oberfläche, dadurch hohe Leistung pro Längeneinheit
- Große Kontaktflächen

## CSN – плоские нагревательные элементы

Наши плоские нагревательные элементы производятся по новой технологии, в результате которой наши заказчики получают дополнительные преимущества.

В частности, это:

- Более высокая надёжность в эксплуатации и более продолжительный срок службы благодаря гомогенной, высоко-герметичной изоляции из окиси магния.
  - Более высокая специфическая нагрузка поверхности нагрева
  - Температура оболочки трубы до 750°C (в традиционном варианте - ок. 550°C)
  - Профиль А 5,3 x 13,2 мм
  - Профиль В 6,7 x 17,3 мм
- Дальнейшими преимуществами плоских нагревательных стержней являются:
- Одно- или двустороннее, двухполюсное подключение или подключение трёхфазного тока
  - Большая поверхность, в результате чего высокая мощность на единицу длины
  - Большие контактные поверхности

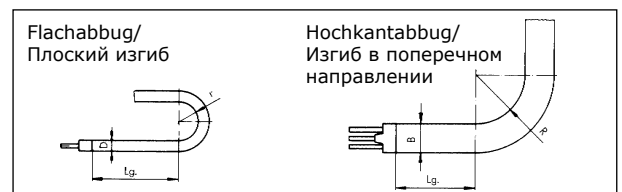


- 1 Metallisches Mantelrohr, 2 Heizspiralen, 3 Isolation (Magnesiumoxyd), 4 Anschlussstifte oder Litzen, 5 Endisolator  
 1 Металлическая труба с обшивкой, 2 Нагревательные спирали, 3 Изоляция (окись магния),  
 4 Соединительные штыри или многопроволочный кабель, 5 Концевой изолятор

Typ Тип	max. Betriebsspannung Макс. рабочее напряжение	max. Leistung pro Heizstab Макс. мощность на нагревательный элемент	max. Stromstärke Макс. сила тока	Außenmaße Внешние размеры D x B	Länge max. макс. длина	Lieferbare Rohmaterialien Поставляемые материалы труб
A B	400 V 400 V	6 kW 8 kW	10 A 12 A	ca. 5,3 x 13,2 ca. 7,0 x 17,0	6 m 6 m	CN 1878 W. Nr. 1.4541 Monel W. Nr. 2.4360 CN 18/8 W. Nr. 1.4541 CrNiMoSt W. Nr. 1.4435 Stahl unlegiert / сталь нелегированная

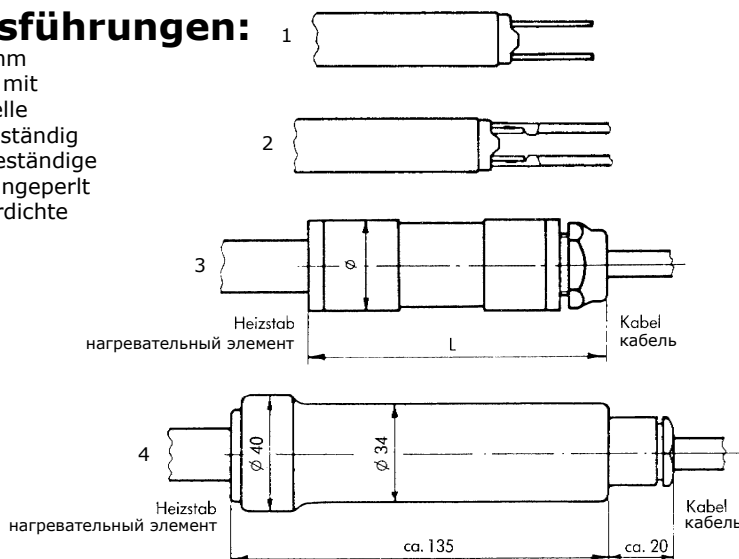
## Verformung / Деформация

Typ тип	Flachabbug/ Плоский изгиб			Hochkantabbug/ Изгиб в поперечном направлении		
	D mm	r mm	Lg mm	B mm	R mm	Lg mm
A	ca. 5,3	10	40	ca. 13,2	20	60
B	ca. 6,7	12,5	40	ca. 17,3	25	60



## Anschlussausführungen:

- 1 Anschlussdrähte  $\varnothing$  2 mm
- 2 Flexible Anschlusslitze mit Silikonisolation. Spezielle Ni-Litze, temperaturbeständig bis 350°C, hochhitzebeständige Litze bis 700°C oder eingeperlt
- 3 Anschlussköpfe wasserdichte Ausführungen  
 $\varnothing$  22XL = ca. 70 mm  
 $\varnothing$  24XL = ca. 90 mm  
 $\varnothing$  25XL = ca. 70 mm  
 $\varnothing$  30XL = ca. 100 mm
- 4 Handgriff



## Варианты

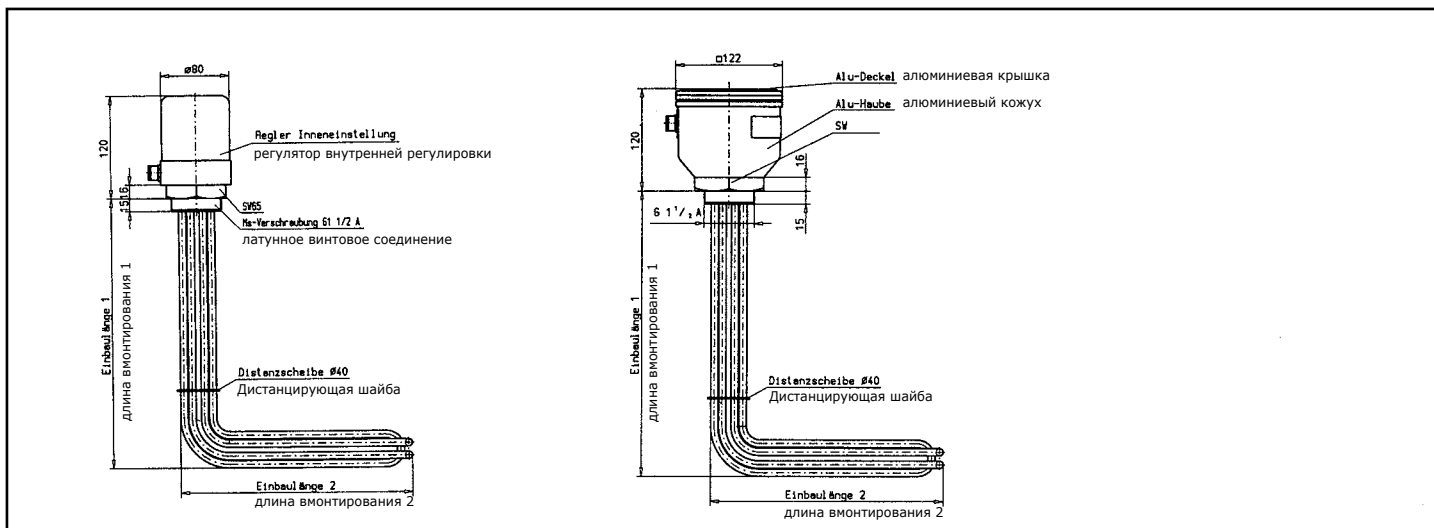
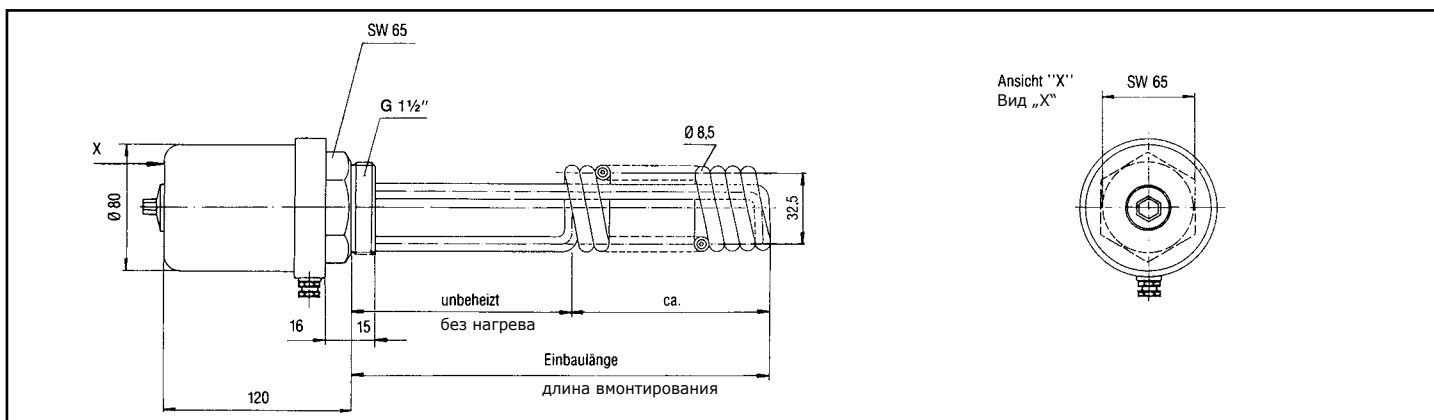
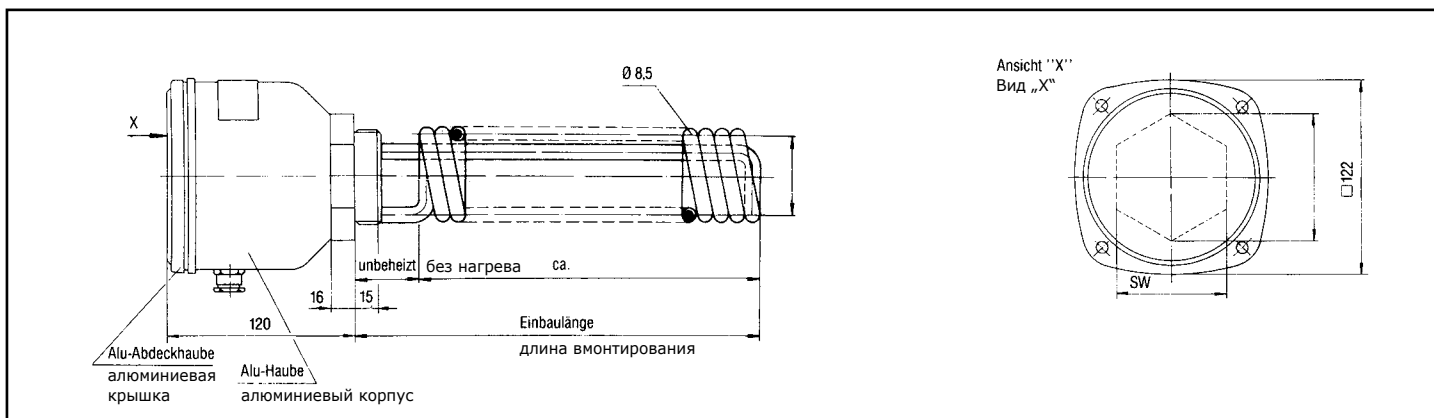
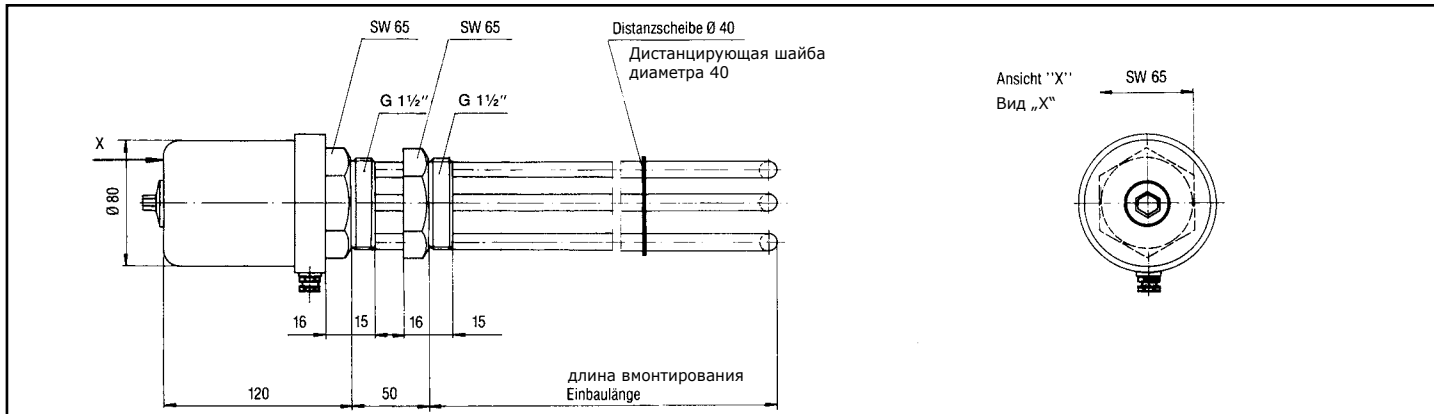
### подключения:

- 1 Соединительный провод диаметра 2 мм
- 2 Гибкий многопроволочный кабель с силиконовой изоляцией. Специальный никелевый многопроволочный кабель, термостойкий до 350°C, жаропрочный многопроволочный кабель до 700°C или протодетый через изоляционные бусы
- 3 Соединительные головки герметичного конструктивного исполнения  
 $\varnothing$  22XL = ок. 70 мм  
 $\varnothing$  24XL = ок. 90 мм  
 $\varnothing$  25XL = ок. 70 мм  
 $\varnothing$  30XL = ок. 100 мм
- 4 Ручка

**Другие конструктивные исполнения - на заказ**

## weitere Ausführungen auf Anfrage

# Anwenderspezifische Bauformen / Конструкции для специфических видов применения





**Клиентский аудит:**

- Q1 Deutsche Bahn AG
- ABB Power Systems
- Liebherr-Aerospace

**Допуск продукции:**

- RW TÜV
- KEMA
- CSA & ANSI & UL
- **РТВ**, Физико-технический институт (ФРГ)
- **Lloyd´s Register of shipping**
- **SLV**

**Наши рынки**

**Машиностроение**

- Печатные машины / сушильная техника

**Транспорт**

- Железная дорога
- Морская техника

**Химическая промышленность**

- Нефтехимия
- Производство оборудования для химической промышленности
- Химия

**Энергетика**

- Транспортировка и распределение энергии
- Генераторные станции
- Электростанции
- Операторы сети / Системные поставщики

**Исследования**

- Институты
- Конструкторские бюро
- Университеты

